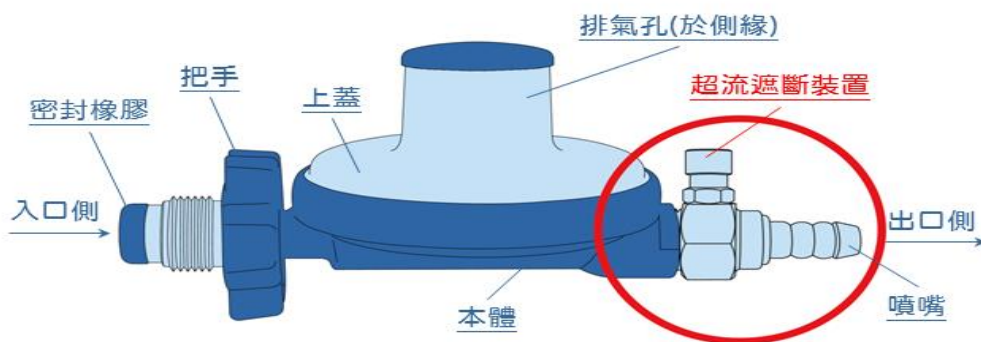
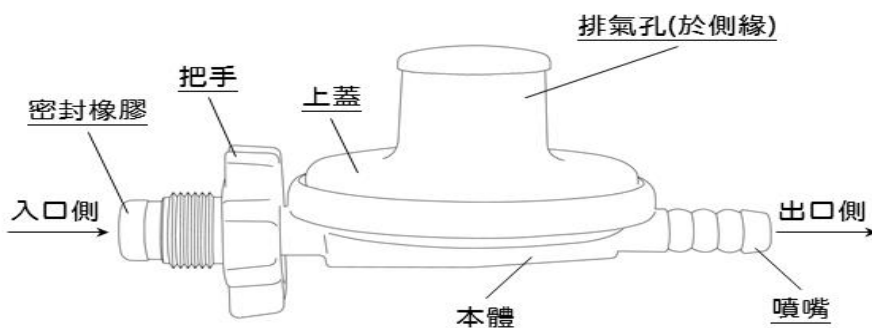


經濟部標準檢驗局公告自 112 年 6 月 1 日起，運出廠場(國內產製)或輸入(國外產製)之插管式液化石油氣壓力調整器，其標示流量為每小時 2 公斤以下者須加裝「超流遮斷裝置」

有超流遮斷裝置




無超流遮斷裝置



「超流遮斷裝置」功能

當瓦斯調整器的輸出流量瞬間超出標示流量太多時，可自動啟動安全裝置遮斷瓦斯外洩，以防止持續漏氣而引發氣爆意外發生。

注意事項：

- 一、商品本體應有標準檢驗局商品檢驗標識（圖例如：）。
- 二、瓦斯調整器的出口壓力應為 280 毫米水柱或 2.8kPa（簡稱 R280 型）。
- 三、瓦斯調整器及瓦斯管線均屬於消耗品，建議民眾應請專業人士定期安全檢查及汰換，以維護居家安全。