

# 香蕉良好農業規範 (TGAP) 2020 PLUS

行政院農業委員會

財團法人台灣香蕉研究所編撰

# 目 錄

	頁次
誓約書.....	1
一、生產及出貨作業流程圖.....	2
二、生產及出貨作業風險管理內容一覽表.....	4
三、生產及出貨查核表.....	7
四、栽培管理作業曆.....	10
五、施肥作業標準.....	11
六、病蟲(草)害防治曆.....	13
七、生產履歷紀錄簿.....	15
基本資料.....	16
種苗登記表.....	17
栽培工作紀錄.....	18
肥料採購及施用紀錄.....	23
病蟲草害防治資材採購及施用紀錄.....	27
採收及採收後處理紀錄.....	41
出貨紀錄.....	44
肥料資材與代碼對照表.....	45
防治資材與代碼對照表.....	45
其他資材採購紀錄.....	46
種苗購買憑證粘貼處.....	48
病蟲(草)害防治資材採購資料粘貼處.....	49
各種檢驗分析表及農藥表單黏貼處.....	53
能源使用相關表單黏貼處.....	54
病蟲草害監測紀錄.....	56
其他記事.....	61
八、良好農業規範工作小組.....	63

# 誓 約 書

單 位：\_\_\_\_\_

負責人姓名：\_\_\_\_\_

我\_\_\_\_\_，關於本產品香 蕉生產及出貨相關安全、安心作業之保證，立下誓約如下：

1. 在本產品香 蕉的生產過程中不使用非推薦使用之藥劑。
2. 在出貨過程中，如發生貨物安全上的責任，經實施認驗證檢查或其他查證，證實安全責任歸咎於我，我會承擔全部責任。
3. 我會遵從良好農業規範之各項規定，依規定進行生產、記錄並提供資料；相關紀錄之網路資訊可公開給第三者。
4. 如因違反了前述規定而遭受處分，將無條件接受並不得異議。

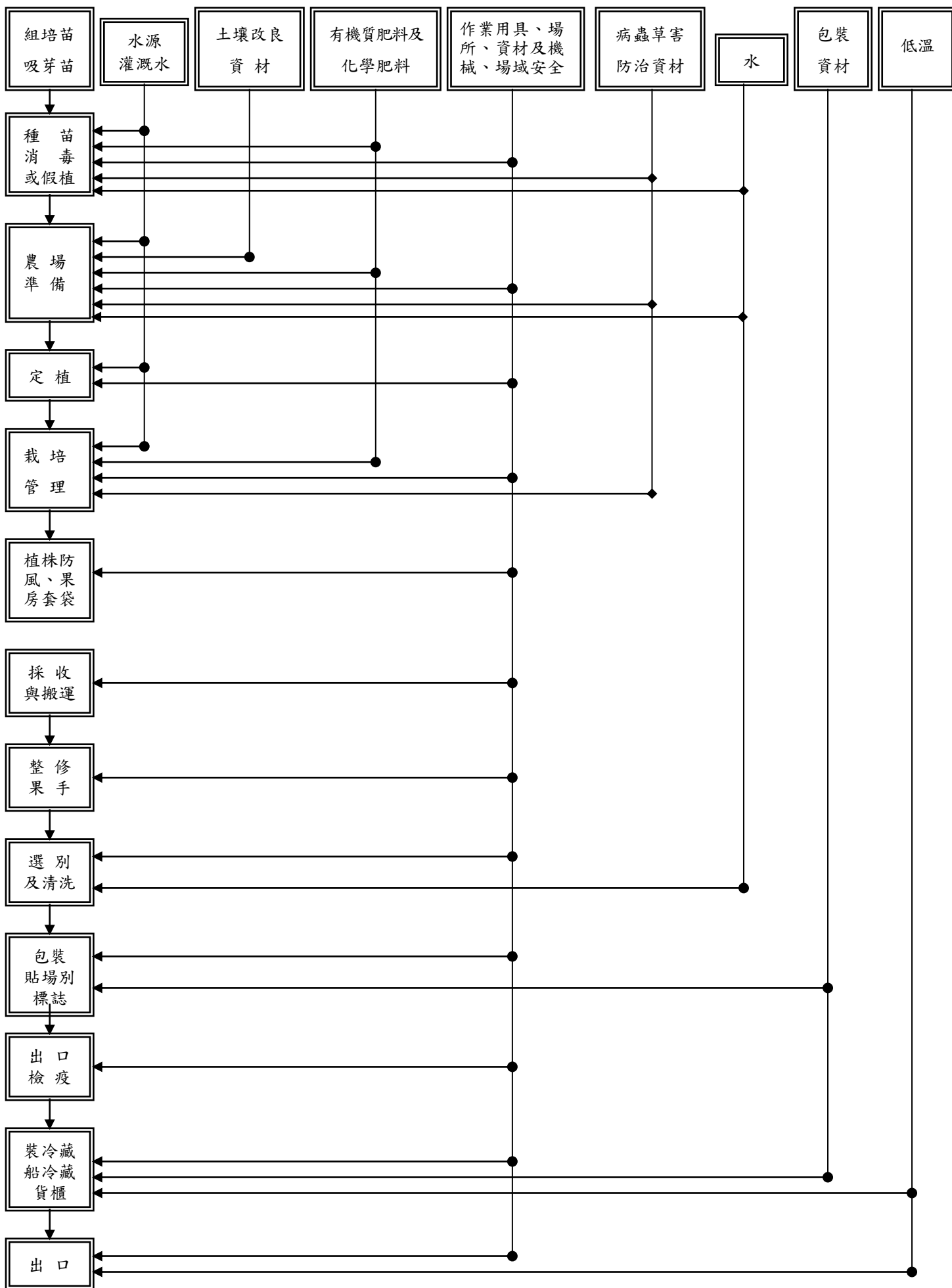
立誓約人簽名：\_\_\_\_\_

地 址：\_\_\_\_\_

電 話：\_\_\_\_\_

日 期：中華民國 \_\_\_\_\_ 年 \_\_\_\_\_ 月 \_\_\_\_\_ 日

# 一、香蕉生產及出貨作業流程圖



- ※ **農場準備**：整地、土壤改良劑/有機質肥料/化學肥料施用、灌排水設施、品種、種苗的選擇、種植方式及密度、種植時期。
- ※ **栽培管理**：土壤管理、水份管理、肥培管理、雜草防除、病蟲害防治、除萌、清園。
- ※ **植株防風果房套袋**：防風措施、整把疏果、套袋、產期產量預估。
- ※ **整修果手**：分切果房為單一果手、果手切口修整、不良果指切除。

## 二、香蕉生產及出貨作業風險管理內容一覽表

項目	管理對象	危害因子	引發危害之原因	因應對策(方法)	憑證及記錄文件	備註
<b>2.1 種苗消毒與假植</b>						
<b>種 苗 生 產</b>	1. 組織培養苗或吸芽苗	<ul style="list-style-type: none"> <li>· 病蟲害</li> <li>· 變異</li> <li>· 發育不良</li> </ul>	<ol style="list-style-type: none"> <li>1. 種苗遭受病蟲害感染</li> <li>2. 組培苗發生變異</li> <li>3. 吸芽體質不良</li> </ol>	<ol style="list-style-type: none"> <li>1. 按照組織培養苗繁殖流程生產無特定病毒之種苗</li> <li>2. 選用健壯吸芽苗</li> <li>3. 確認有關種苗檢驗紀錄</li> </ol>	<ul style="list-style-type: none"> <li>· 種苗檢驗證明書、採購單據</li> <li>· 查核表</li> </ul>	
	2. 水源	<ul style="list-style-type: none"> <li>· 病原微生物或水質偏酸(鹼)</li> </ul>	<ol style="list-style-type: none"> <li>1. 水源受污染</li> <li>2. 供水設備的清潔管理不良</li> </ol>	<ol style="list-style-type: none"> <li>1. 確認水源並進行水質檢查，如果發現水源受到污染，採取適合其用途的改善措施</li> <li>2. 做好供水設備的清潔管理</li> </ol>	<ul style="list-style-type: none"> <li>· 水質分析報告</li> <li>· 查核表</li> </ul>	
	3. 土壤	<ul style="list-style-type: none"> <li>· 病蟲害或鹽害</li> </ul>	<ol style="list-style-type: none"> <li>1. 假植土壤或介質選取不當或清潔管理不良</li> </ol>	<ol style="list-style-type: none"> <li>1. 慎選及檢查土壤或介質</li> </ol>	<ul style="list-style-type: none"> <li>· 查核表</li> </ul>	
	4. 有機質肥料、化學肥料、土壤改良資材	<ul style="list-style-type: none"> <li>· 病原微生物</li> <li>· 重金屬</li> </ul>	<ol style="list-style-type: none"> <li>1. 有機質肥料及化學肥料所導致的危害或污染</li> <li>2. 保管場所清潔管理不良</li> </ol>	<ol style="list-style-type: none"> <li>1. 自製資材(堆肥)使用前需取樣分析，確保發酵完全並且無病蟲草害孳生</li> <li>2. 透過採購單據以確認使用資材的品質</li> <li>3. 妥善保管有機質肥料，做好存倉的清潔及維護</li> </ol>	<ul style="list-style-type: none"> <li>· 採購單據</li> <li>· 施肥量、假植紀錄</li> <li>· 查核表</li> </ul>	
	5. 作業用具、場所及資材	<ul style="list-style-type: none"> <li>· 病蟲草害</li> <li>· 農藥殘留</li> <li>· 野生動物</li> </ul>	<ol style="list-style-type: none"> <li>1. 蕉苗馴化場所或作業用具使用未經妥善消毒、放置及管理，導致病蟲害傳播</li> <li>2. 農藥施用器具施藥殘留造成污染</li> <li>3. 蕉苗馴化場所遭野生動物(如鼠、鳥或蛇等)侵入</li> </ol>	<ol style="list-style-type: none"> <li>1. 分株或假植之作業用具、環境，在操作前後均需妥善消毒管理</li> <li>2. 農藥使用前仔細檢查施藥器具，使用後應充分洗淨</li> <li>3. 蕉苗馴化場域需設置隔絕野生動物的設施</li> <li>4. 製造病蟲草害難以孳生的環境</li> </ol>	<ul style="list-style-type: none"> <li>· 查核表</li> <li>· 病蟲草害防治施用紀錄</li> </ul>	

項目	管理對象	危害因子	引發危害之原因	因應對策(方法)	憑證及記錄文件	備註
	6. 病蟲草害防治資材及使用	· 未合法登記的病蟲草害防治資材	1. 使用未合法登記之病蟲草害防治資材 2. 施用方法不當造成藥害	1. 透過採購單據，以確認合法登記之病蟲草害防治資材，並記錄製造廠商及批號 2. 依照病蟲草害監測結果實施防治措施 3. 確實依照病蟲草害標準防治方法予以防治 4. 使用農藥時，僅秤取必要之數量並應避免影響周邊環境、作物及人員	· 採購單據 · 查核表 · 病蟲草害防治施用紀錄 · 病蟲草害監測紀錄	
<b>2.2 農場準備·定植·栽培管理</b>						
香 蕉 生 產	1. 灌溉水	· 重金屬及農藥等有害物質	1. 水源遭受污染	1. 確認水源並進行水質檢查，如果發現水源受到污染，採取適合其用途的改善措施 2. 做好供水設備的清潔管理	· 水質分析報告 · 查核表	
	2. 土壤改良資材、有機質肥料及化學肥料	· 病原微生物 · 重金屬	1. 土壤改良劑、堆肥或有機質肥料及化學肥料等使用資材所導致的污染 2. 保管場所的清潔管理不良	1. 自製資材(堆肥)使用前需取樣分析確保發酵完全並且無病蟲草害孳生 2. 採購之資材透過採購單據，確認使用資材的品質及安全性 3. 妥善的保管與做好肥料存倉的清潔維護	· 資材分析報告 · 採購單據 · 施肥、栽培作業紀錄 · 查核表	
	3. 作業場域、用具及作業機械	· 病蟲草害 · 異物污染 · 農藥殘留 · 野生動物	1. 病蟲草害於作業場域孳生及傳播 2. 栽培用具的清潔管理不良 3. 農藥施用器具施藥殘留造成污染 4. 栽培場域遭野生動物入侵	1. 製造病蟲草害難以孳生的環境 2. 進行病蟲草害監測並依據監測結果實施防治措施 3. 栽培用具使用前須充分檢查，使用後須充分洗淨 4. 農藥使用前仔細檢查施藥器具，使用後應充分洗淨 5. 經評估栽培場域具野生動物入侵風險者，可設置圍籬或溝渠隔絕之	· 查核表 · 表四、香蕉栽培管理作業曆 · 表五、香蕉施肥作業標準 · 表六、香蕉病蟲(草)害綜合防治曆 · 病蟲草害防治施用紀錄 · 病蟲草害監測紀錄	

項目	管理對象	危害因子	引發危害之原因	因應對策(方法)	憑證及記錄文件	備註
	4. 病蟲草害防治資材及使用	<ul style="list-style-type: none"> <li>未合法登記的病蟲草害防治資材</li> <li>超過容許量農藥殘留</li> </ul>	<ol style="list-style-type: none"> <li>使用未合法登記之病蟲草害防治資材</li> <li>作業人員違規施用或施用不當</li> </ol>	<ol style="list-style-type: none"> <li>確認使用合法登記的病蟲草害防治資材，妥善保管採購單據，並記錄藥劑製造廠商及批號</li> <li>遵守合法登記病蟲草害防治資材的使用方法，使用時僅秤取必要的數量，並應避免影響周邊環境、作物及人員</li> </ol>	<ul style="list-style-type: none"> <li>病蟲草害防治曆</li> <li>病蟲草害防治施用紀錄</li> <li>採購單據</li> <li>查核表</li> </ul>	
	5. 土壤(農場、周邊環境)	<ul style="list-style-type: none"> <li>重金屬等有害物質</li> <li>農藥殘留</li> <li>土壤性質不佳或侵蝕</li> </ul>	<ol style="list-style-type: none"> <li>土壤遭重金屬污染</li> <li>周邊環境的污染</li> <li>前作農藥殘留，未依規定使用方法</li> <li>地形、氣候或土壤質地</li> </ol>	<ol style="list-style-type: none"> <li>進行土壤分析，包括肥力、重金屬及農藥等，並針對有害物質做好防治工作。</li> <li>做好周邊環境的清潔工作</li> <li>前期作物需依用藥安全規定，施用病蟲草害防治資材</li> <li>若經評估有需要，應使用堆肥等有機質適度改善土壤性質</li> <li>具土壤侵蝕風險之場域，應有適當灌溉、排水或擋土設施</li> </ol>	<ul style="list-style-type: none"> <li>土壤肥力及質地分析</li> <li>土壤重金屬分析</li> <li>土壤農藥殘留分析</li> <li>查核表</li> <li>施肥、栽培作業紀錄</li> </ul>	

### 2.3 採收、整修果手、清洗、選別、包裝、檢疫、運輸、出貨

採收處理及運輸	1. 作業人員的衛生	<ul style="list-style-type: none"> <li>病原微生物</li> <li>異物</li> </ul>	<ol style="list-style-type: none"> <li>作業人員衛生管理不良</li> <li>衛生設備的衛生管理不良</li> </ol>	<ol style="list-style-type: none"> <li>作業服裝的清潔維護</li> <li>健康狀態的確認</li> <li>衛生設備的清潔及維護</li> </ol>	<ul style="list-style-type: none"> <li>查核表</li> <li>作業人員的健康檢查</li> </ul>	
	2. 作業用具及資材	<ul style="list-style-type: none"> <li>病原微生物</li> <li>異物</li> </ul>	<ol style="list-style-type: none"> <li>作業用具、機械的清潔管理不良</li> </ol>	<ol style="list-style-type: none"> <li>做好作業用具、機械的清潔維持與維護</li> </ol>	<ul style="list-style-type: none"> <li>查核表</li> </ul>	
	3. 洗淨水	<ul style="list-style-type: none"> <li>污染源</li> <li>異物</li> </ul>	<ol style="list-style-type: none"> <li>水源受污染及洗淨水重複使用</li> <li>給水設備的清潔管理不良</li> </ol>	<ol style="list-style-type: none"> <li>確認水源並進行水質檢查，如果發現水源受到污染，採取適合其用途的改善措施</li> <li>做好給水設備的清潔維護</li> </ol>	<ul style="list-style-type: none"> <li>水質分析報告</li> </ul>	
	4. 包裝資材	<ul style="list-style-type: none"> <li>病蟲害</li> <li>異物</li> </ul>	<ol style="list-style-type: none"> <li>存放的環境清潔管理不良及不適當的處理</li> </ol>	<ol style="list-style-type: none"> <li>維持存放環境的清潔及符合衛生的處理</li> </ol>	<ul style="list-style-type: none"> <li>查核表</li> </ul>	
	5. 車輛或冷藏船(櫃)	<ul style="list-style-type: none"> <li>病蟲害</li> <li>異物</li> </ul>	<ol style="list-style-type: none"> <li>車輛的清潔管理不良</li> <li>冷藏設備的溫度設定與管理不良</li> </ol>	<ol style="list-style-type: none"> <li>維持車輛及冷藏舟車的清</li> <li>確認冷藏設備溫控穩定度</li> </ol>	<ul style="list-style-type: none"> <li>查核表</li> </ul>	



### 三、香蕉生產及出貨作業查核表

作業流程	分類	查核項目	查核頻率	日期	查核者	
3.1 共通事項	1. 土壤	1. 土壤(農場、周邊環境)	◎ 是否已確認種植前農場與周邊環境遭受污染的狀況,及前一作農藥殘毒並實施必要對策?	每年 1-2 次 見備註 2		
		2. 廢棄物處理(農藥空容器、農藥塑膠瓶、包裝資材等)	◎ 是否在固定的保管場所進行分類、保管、回收等作業,且在回收後是否作好保管場所的清潔?	每週 1 次		
	2. 水	1. 水(水源)	△ 是否已實施水源檢查?	見備註 3		
			◎ 是否進行水質檢查,並且在發現水源受到污染時採取適合其用途的改善措施?	每年 1-2 次		
	3. 作業人員教育訓練		◎ 是否參加生產管理等相關研習活動?	每年 1-2 次		
			◎ 是否參加作業安全等相關研習,並且對於操作不當時可能會導致危險的作業人員設限?	每年 1-2 次		
	4. 紀錄保存及資訊提供		◎ 是否保存文件及紀錄三年以上,並可提供相關產銷資訊?及因應買主要求期間提供必要紀錄與資訊?	隨時		
	5. 作業環境的安全管理		◎ 是否已採取措施改善可能導致農作業事故的工作環境?	每年 1-2 次		
			△ 是否設置防範野生動物入侵的措施或設施?	每年 1 次		
	6. 能資源管理		◎ 是否掌握水源、電力、燃料等的能資源使用量,努力實施對於抑制發生溫室效應氣體的二氧化碳(CO <sub>2</sub> )之措施?	每年 1 次		
	7. 智慧財產保護		◎ 是否針對若有產出可以歸屬於自己智慧財產之新技術開發、新品種育成或新品牌商品等項目,採行保護措施,並有效運用該項智慧財產?	每年 1 次		
			◎ 當生產者使用已登記的品種,需要時可提供書面文件證明已根據當地智慧財產權相關法律取得使用的繁殖材料?	每年 1 次		
◎ 是否致力於不侵害品種登錄等歸屬於他人之智慧財產。			每年 1 次			
8. 農場生產計畫		◎ 是否制定栽培計畫等之農場利用計畫?	每期作 1 次			
3.2 種苗準備	1. 組培苗或吸芽苗	1. 採購	◎ 是否留存種苗採購單據及來源紀錄?	每年 1 次		
			◎ 使用栽培介質是否明確?(材料、成份等)採購單據等是否保存?	每年 1 次		
	2. 肥料及土壤改良資材	1. 採購	◎ 是否確認使用資材的成分?採購單據等是否妥善保管?	每年 2-3 次		
		2. 保管	◎ 是否留存資材出、入庫管理紀錄?	每年 2-3 次		
			◎ 是否有施肥管理紀錄?	隨時		
	3. 病蟲草害管理	1. 預防	◎ 是否參考栽培管理作業曆,製造病蟲草害難以滋生的環境?	隨時		

作業流程	分類	查核項目	查核頻率	日期	查核者
3.2 種苗準備	2. 資材採購	◎ 是否確認選用已登記註冊的農藥及保存購買憑證？	每年 1-2 次		
		3. 資材保管	◎ 是否進行資材分類與整理？	隨時	
	4. 資材施用或使用	◎ 是否留存資材及藥劑進出庫管理紀錄？	每年 2-3 次		
		◎ 是否依據防治曆掌握防治時期並適當進行防治？	每年 2-3 次		
		◎ 施用時是否穿戴及保管在安全作業上需要的服裝或護具？	隨時		
		◎ 是否依照註冊農藥之使用標準來施用？	每年 1-2 次		
		◎ 是否於施用時避免影響周邊環境、作物及人員？	隨時		
		◎ 是否定期接受有關農藥使用等講習？	2 年 1 次		
	4. 作業用具、機械	◎ 作業用具、機械是否定期進行維修與清潔？	隨時		
	3.3 農場準備、栽培管理、採蕉	1. 肥料及土壤改良資材	1. 採購	◎ 是否確認使用資材的成分？採購單據等是否妥善保管？	每年 1-2 次
2. 保管			◎ 是否留存資材出、入庫管理紀錄？	隨時	
3. 堆肥			◎ 是否確保腐熟程度及品質？	隨時	
4. 施肥			◎ 是否有施肥管理紀錄？	隨時	
		◎ 是否依照施肥標準或土壤診斷結果，而展開施肥作業？	每年 1 次		
2. 病蟲草害管理		1. 預防	◎ 是否參考栽培管理作業曆，製造病蟲草害難以滋生的環境？	隨時	
		2. 資材採購	◎ 是否確認選用已登記註冊的農藥及保存購買憑證？	每年 1-2 次	
		3. 資材保管	◎ 是否進行資材分類與整理？	隨時	
			◎ 是否留存資材及藥劑進出庫管理紀錄？	每年 2-3 次	
		4. 資材施用或使用	◎ 是否依據防治曆掌握防治時期並適當進行防治？	每年 2-3 次	
			◎ 施用時是否穿戴及保管在安全作業上需要的服裝或護具？	隨時	
			◎ 是否依照註冊農藥之使用標準來施用？	每年 1-2 次	
			◎ 是否於施用時避免影響周邊環境、作物及人員？	隨時	
◎ 是否定期接受有關農藥使用等講習？			2 年 1 次		
3. 作業用具、機械		◎ 農藥施用前後，是否仔細檢查清洗使用工具？	隨時		
		◎ 作業用具、機械是否定期實施維修與清潔？	隨時		
4. 其他設施或資材		◎ 是否使用全新套袋資材並即時完成套袋作業？(見備註 4)	每年 1 次		
		◎ 是否使用全新或經適當清潔措施處理之防風支柱？	每年 1 次		

作業流程	分類	查核項目	查核頻率	日期	查核者
3.4 採收後處理、選別、包裝	1. 水	1. 給水設備	◎ 是否確認清洗水及給水設備實施定期清潔管理與記錄？	隨時	
		2. 水源	◎ 是否確認水源並進行水質檢查，如果發現水源受到污染，採取適合其用途的改善措施？	每年 1 次	
	2. 人員及選別作業機具	1. 作業人員及衛生設備	◎ 確認作業人員及服裝是否適當清潔？（如：勵行洗手）	隨時	
			◎ 是否設置衛生設備並於使用前後維持清潔？	隨時	
			◎ 確認作業人員 3 年內是否進行過健康檢查？	隨時	
		2. 選別	△ 對於選別後蕉果是否實施整理、整頓、清潔？	隨時	
			◎ 是否按照選別及包裝流程，進行管理？	每年 5-6 次	
	3. 包裝資材	1. 包裝資材存放場所	◎ 確認存放場所環境的清潔及符合衛生的處理？	隨時	
		2. 小動物、昆蟲	◎ 是否有小動物、昆蟲出現、入侵、棲身的痕跡？	每年 5-6 次	
			◎ 是否有結構上的缺陷，而導致小動物、昆蟲的入侵，或是已遭受破壞之處？	每年 5-6 次	
			◎ 是否已執行病蟲害防治或驅除與記錄？	每年 2-3 次	
	4. 倉儲場所	1. 倉儲設施和環境	◎ 確認倉儲設施和環境的清潔及符合衛生的處理？	隨時	
◎ 是否測定並記錄倉儲設施的溫度？			隨時		
3.5 出貨	1. 車輛	◎ 車輛是否定期進行維修與檢查？	每年 5-6 次		
		◎ 是否測定並記錄冷藏設施溫度？	隨時		
		◎ 車輛是否保持乾淨清潔？	每年 5-6 次		

備註：

- ◎為必要查核項目，△為配合產地實際狀況之選擇項目。
- 生產履歷產品之農地，須經水質及土壤檢測通過。
- 水源必須明確（自來水、地下水或其他），須實施水源檢查。
- 栽培過程(花苞)中需套袋生產管理，故無觸摸到果實之情事。

## 四、香蕉栽培管理作業曆

月 旬		主要栽培管理						
一 月	上	幼 苗 期	抽 穗 幼 果 期	果 實 成 熟 期	<p>粉紅色 <span style="display: inline-block; width: 10px; height: 10px; background-color: #FFB6C1; border: 1px solid black;"></span>：幼苗期            黃色 <span style="display: inline-block; width: 10px; height: 10px; background-color: #FFFF00; border: 1px solid black;"></span>：中株期            綠色 <span style="display: inline-block; width: 10px; height: 10px; background-color: #008000; border: 1px solid black;"></span>：抽穗幼果期            橘色 <span style="display: inline-block; width: 10px; height: 10px; background-color: #FFA500; border: 1px solid black;"></span>：果實成熟期</p>			
	中							
	下							
二 月	上							<p>一、幼苗期</p> <ol style="list-style-type: none"> <li>1. 黃葉病發生率達一成之蕉區，宜種植抗耐病品種(系)蕉苗。</li> <li>2. 以吸芽種植時，若切面維管束已褐變，表示已罹患黃葉病，不可使用。</li> <li>3. 應避免在鄰近有豆、瓜類、茄科及廢耕蕉區之蕉園種植組織培養苗，畦面需覆蓋銀色反光塑膠布，減少嵌紋病及萎縮病的危害，初期發生嵌紋病及萎縮病時，應儘速挖除。</li> <li>4. 以5%陶斯松粒劑等推薦藥劑，平均灑施於植穴內外土壤表面，預防球莖鼻蟲危害。</li> <li>5. 勿在風雨日施用殺草劑。種植初期植株附近若噴施系統性殺草劑，易發生藥害。</li> <li>6. 定期清除蕉園雜草，減少蚜蟲傳播嵌紋病及萎縮病機會。</li> </ol> <p>二、中株期</p> <ol style="list-style-type: none"> <li>1. 新地若首次出現少數黃葉病株，應儘速撲滅（不移動病株，不翻動土壤為原則），以免病害擴大。病株地上部宜注射殺草劑於假莖，促進枯乾。</li> <li>2. 隨時撲滅嵌紋病及萎縮病株。病株心葉處灌注100(小株)至300(大株)公撮煤油。</li> <li>3. 雨季期間宜加強割除病葉及地面噴藥措施，減少葉部病害發生。</li> <li>4. 颱風過後，儘速清園，去除倒伏蕉株，並施用3%加保扶粒劑於蕉株假莖葉鞘(15~30克/株)，預防假莖象鼻蟲危害。</li> <li>5. 黃葉病株或殘體不宜搬動或任意丟棄，以免病害繼續擴大。</li> <li>6. 雨季期間宜採用23%亞托敏水懸劑(每公頃0.4公升加水至30公升)或其他推薦之系統性藥劑進行噴藥，加強葉部病害防治效用。</li> <li>7. 颱風季節前，應豎立防風支柱，並加強綁繩工作，減少風害，蕉園有積水現象時，宜儘速進行排水處理。</li> </ol> <p>三、抽穗幼果期</p> <ol style="list-style-type: none"> <li>1. 9~11月「北蕉」、「台蕉一號」、「寶島蕉」及「台蕉七號」品種之花苞剛抽出莖頂5日內，應立即施用5%陶斯松粒劑每株15公克等藥劑及時防治花薊馬，以避免蕉果發生水銹。</li> <li>2. 終花之蕉果，提早套袋可避免黑星病及昆蟲如粉介殼蟲之附著或其他野生動物之干擾。若果房上發生輕微蟲害，可噴施50%加保利可濕性粉劑850倍液。</li> <li>3. 1~2月抽穗之「北蕉」及「台蕉二號」幼果，宜套用褐色牛皮紙袋，或以報紙包裹上層果手後，再套上藍色PE袋，避免發生轉色不良及日燒問題。</li> <li>4. 果房應避免噴施80%鋅錳乃浦可濕性粉劑或23%亞托敏水懸劑等，減少蕉指殘留藥斑或發生藥害。</li> </ol> <p>四、果實成熟期</p> <ol style="list-style-type: none"> <li>1. 避免噴施農藥。</li> <li>2. 避免蕉乳污染蕉果，使用棉被集運減少擦壓傷。</li> </ol>
	中							
	下							
三 月	上							
	中							
	下							
四 月	上							
	中							
	下							
五 月	上							
	中							
	下							
六 月	上							
	中							
	下							
七 月	上							
	中							
	下							
八 月	上							
	中							
	下							
九 月	上							
	中							
	下							
十 月	上							
	中							
	下							
十一 月	上							
	中							
	下							
十二 月	上							
	中							
	下							

## 五、香蕉施肥作業標準

一、目的：為提升香蕉品質，並避免肥料不當施用造成環境污染，特制定本標準。

二、適用範圍：本標準適用於香蕉生長時期之施肥作業。

三、使用資材：化學肥料、有機質肥料或土壤改良資材。

四、作業方法：

作業名稱	作業方法	注意事項																														
施肥作業	<p>1. 施肥作業前一個月採取土壤樣品分析，至少應隔年檢驗分析1次。</p> <p>2. 根據土壤肥力及三要素推估合理施肥量。</p> <p>3. 三要素推薦量(公克/株/年)</p> <table border="1" style="margin: 10px auto; border-collapse: collapse; text-align: center;"> <thead> <tr> <th style="width: 15%;">種苗別</th> <th style="width: 15%;">氮</th> <th style="width: 15%;">磷</th> <th style="width: 15%;">鉀</th> </tr> </thead> <tbody> <tr> <td>組培苗</td> <td>165~220 公克</td> <td>82~110 公克</td> <td>330~440 公克</td> </tr> <tr> <td>吸芽苗</td> <td>165~220 公克</td> <td>82~110 公克</td> <td>330~440 公克</td> </tr> <tr> <td>宿根苗</td> <td>110~165 公克</td> <td>55~80 公克</td> <td>220~330 公克</td> </tr> </tbody> </table> <p>4. 施肥時期及分配率(%)</p> <table border="1" style="margin: 10px auto; border-collapse: collapse; text-align: center;"> <thead> <tr> <th style="width: 10%;">施用期 (植後)</th> <th style="width: 10%;">一 個月</th> <th style="width: 10%;">二 個月</th> <th style="width: 10%;">三 個月</th> <th style="width: 10%;">四 個月</th> <th style="width: 10%;">五 個月</th> <th style="width: 10%;">六 個月</th> </tr> </thead> <tbody> <tr> <td>施用率</td> <td colspan="6">% 5    10    20    30    20    15</td> </tr> </tbody> </table>	種苗別	氮	磷	鉀	組培苗	165~220 公克	82~110 公克	330~440 公克	吸芽苗	165~220 公克	82~110 公克	330~440 公克	宿根苗	110~165 公克	55~80 公克	220~330 公克	施用期 (植後)	一 個月	二 個月	三 個月	四 個月	五 個月	六 個月	施用率	% 5    10    20    30    20    15						<p>1. 確實依據土壤採樣方法採取土壤樣品。</p> <p>2. 在香蕉栽培計畫中，蕉農應先依據經驗及土壤資訊，設定全期肥料施用量，在中株期(花芽分化始期或是植後三~四個月)應施用半量以上，其餘用量則於蕉株抽穗前後施用完畢，抽穗後已無施肥必要。</p> <p>3. 四號複合肥料的推薦施用量依土壤分析結果，以 1.5~2.0 公斤/株/年為原則，全量分六次施用。</p> <p>4. 尿素、硫胺、過磷酸石灰(鈣)、氯化鉀等單質肥料亦可施用於蕉園，惟三要素氮、磷、鉀的施用比例應維持在(2:1:4)或(2:1:6)之間。</p> <p>5. 於抽穗期採集葉片樣本，進行植體分析，瞭解蕉株之養份狀況，作為第二年植蕉(或宿根)施肥管理的參考。</p> <p>6. 雨季期間，不要在雨水稍停時即進行大量施肥，以免造成肥傷。</p> <p>7. 中株期前，在植株葉片生長所及之地面範圍內行環狀撒施。中株期後，在離植株30公分以外至葉片生長所及之地面範圍內，行環狀撒施。坡地蕉園宜施用在蕉株上坡位置。</p> <p>8. 有機質肥料在蕉園中之施用量，可由蕉農視土樣有機質分析結果自行調整。有機質肥料的選用應以醱酵完全、分解緩慢、價廉、及無二次污染之虞為原則。</p>
種苗別	氮	磷	鉀																													
組培苗	165~220 公克	82~110 公克	330~440 公克																													
吸芽苗	165~220 公克	82~110 公克	330~440 公克																													
宿根苗	110~165 公克	55~80 公克	220~330 公克																													
施用期 (植後)	一 個月	二 個月	三 個月	四 個月	五 個月	六 個月																										
施用率	% 5    10    20    30    20    15																															

基肥	種植前 7~14 天將有機質肥料全面撒施，使有機質肥料與土壤充分混合後再行植蕉。	有機質肥料可儘早於整地時全量施用，並與土壤均勻混合，不宜作表土撒施。施用後之土壤宜保持濕潤，7~14 天後始可定植組培蕉苗，以免傷害蕉株根系。有機質肥料若選在中耕時施用，則應避免開溝時損傷根系。
綠肥有機質肥料	植蕉至少 1 個月前，將綠肥埋入蕉園土壤中，以改善土壤理化性質。	宜於整地植蕉前混合土壤施用，避免在植株生長期間開溝施用，以免傷害根系，導致黃葉病原菌的入侵。
氯化鉀之施用	在土壤交換性鉀低於 150 ppm 之土壤中追施氯化鉀。	施用量以每株 0.3~0.5 公斤為原則，於抽穗前分批施用。
石灰或苦土石灰之施用	酸性土壤缺乏鈣或鎂時施用。	應於整地時施用石灰或苦土石灰等資材，既可提供所需養份，又有改善土壤理化性質的功效。非酸性土壤鈣、鎂不足時，則以硫酸鈣及硫酸鎂等補充。

※ 請依土壤性質與肥力情形調整實際施用量。

## 六、香蕉病蟲(草)害綜合防治曆

防治時期		防治對象	防治方法				適用其他作物藥說明	
生育期	生育日數(天)		農藥防治			非農藥防治		
			使用防治資材	稀釋倍數	安全採收天數			注意事項
幼苗期	0~90	嵌紋病	無推薦用藥			1. 本病害為蚜蟲傳播 2. 蕉園避免毗鄰茄或豆科等蚜蟲寄主作物。 3. 初期噴施蚜蟲防治藥劑，防除雜草，去除病株。	1. 組培苗定植前期，田畦覆蓋反光塑膠布。 2. 加強灌溉，避免施用過量氮肥。	
		萎縮病	無推薦用藥			1. 老舊蕉園在定植前務必先剷除病株。 2. 本病害由蚜蟲傳播，因此宿根園留萌初期，可噴施40.64%加保扶水懸劑1,000倍液防治蕉蚜。 3. 初期噴施蚜蟲防治藥劑。	1. 組培苗定植前期，田畦覆蓋反光塑膠布。 2. 隨時清園及消滅病株。	
		雜草	13.5%固殺草溶液	每公頃3-5公升稀釋至600公升		不可噴及植株，以免發生藥害。	鋪稻草、塑膠布、舊報紙或種植綠肥。	
			41%嘉磷塞(異丙胺鹽)溶液	12-170倍		不可噴及植株，以免發生藥害。	鋪稻草、塑膠布、舊報紙或種植綠肥。	
中株期	90~180	葉斑病	80%鋅錳乃浦可濕性粉劑	每公頃2.8公斤		加礦物油6公升與展著劑出來通(X-114)45公撮，加水至30公升。	割除染病30%以上之病葉。	
			25%普克利乳劑	每公頃0.4公升	6天	加水至30公升。	割除染病30%以上之病葉。	
		黑星病	80%鋅錳乃浦可濕性粉劑	每公頃2.3公斤		加水至30公升。	割除染病30%以上之病葉。	
		象鼻蟲	3%加保扶粒劑	36-54公斤/公頃		在蕉株假莖葉鞘撒施藥劑，視危害情況施用1~2次予以防治，每次30公克/株。	割葉後，假莖上殘存之葉鞘應清除乾淨，避免象鼻蟲藏匿孳生	
		雜草	13.5%固殺草溶液	每公頃7公升稀釋至600公升		不可噴及植株，以免發生藥害。	鋪稻草、塑膠布、舊報紙或種植綠肥。	
			41%嘉磷塞(異丙胺鹽)溶液	100倍		不可噴及植株，以免發生藥害。	鋪稻草、塑膠布、舊報紙或種植綠肥。	
抽穗期	180~270	粉介殼蟲	50%加保利可濕性粉劑	850倍		1~3分熟果實不可施藥，6分熟以上果實不可施藥。	套袋	
幼果期	270~300	花薊馬、薊馬類	5%陶斯松粒劑	每株15公克		花苞抽出莖頂時，在莖頂第1,2葉鞘內施藥。	套袋	
			2.8%賽洛寧乳劑	每公頃0.4公升	9天	終花時噴施2.8%賽洛寧乳劑3,000倍一次。	套袋	

備註：

1. 使用其他藥劑時，敬請參考防檢局農藥資訊服務網 ([https://pesticide.baphiq.gov.tw/web/Insecticides\\_MenuItem5\\_5.aspx](https://pesticide.baphiq.gov.tw/web/Insecticides_MenuItem5_5.aspx)) 或植物保護資訊系統 (原植物保護手冊)
2. 每次施藥時，請勿同時混用多種藥劑，避免藥害及農藥殘留發生。
3. 推薦用藥及安全採收期僅適用國內，外銷用藥須符合輸入國檢疫規範。



## 七、香蕉生產履歷紀錄簿



主辦單位：行政院農業委員會  
輔導單位：          農業改良場  
栽培年期：          /          年

## 基本資料

生產履歷編號	-	2 吋 正面 照片
單位名稱		
經營農戶姓名		
聯絡電話	電話 ( )                      傳真 ( ) 行動電話	
住 址		
e-mail		栽培總面積                      公頃
編號	農 地 地 籍 號 碼	面 積
1	市鎮鄉                      段                      小段                      號	公頃
2	市鎮鄉                      段                      小段                      號	公頃
3	市鎮鄉                      段                      小段                      號	公頃
4	市鎮鄉                      段                      小段                      號	公頃
5	市鎮鄉                      段                      小段                      號	公頃
6	市鎮鄉                      段                      小段                      號	公頃
備 註		

### 種苗登記表

栽培品種：	種苗來源：	購入日期： (自行育苗)
栽培品種：	種苗來源：	購入日期： (自行育苗)
栽培品種：	種苗來源：	購入日期： (自行育苗)
栽培品種：	種苗來源：	購入日期： (自行育苗)
栽培品種：	種苗來源：	購入日期： (自行育苗)
栽培品種：	種苗來源：	購入日期： (自行育苗)
栽培品種：	種苗來源：	購入日期： (自行育苗)
栽培品種：	種苗來源：	購入日期： (自行育苗)
栽培品種：	種苗來源：	購入日期： (自行育苗)
栽培品種：	種苗來源：	購入日期： (自行育苗)
栽培品種：	種苗來源：	購入日期： (自行育苗)
栽培品種：	種苗來源：	購入日期： (自行育苗)
栽培品種：	種苗來源：	購入日期： (自行育苗)
栽培品種：	種苗來源：	購入日期： (自行育苗)
栽培品種：	種苗來源：	購入日期： (自行育苗)

## 栽培工作紀錄

記錄項目	作業日期	作業內容	備註
種苗準備	年 月 日	<input type="checkbox"/> 組培苗 <input type="checkbox"/> 吸芽苗 <input type="checkbox"/> 留萌	
	年 月 日	<input type="checkbox"/> 組培苗 <input type="checkbox"/> 吸芽苗 <input type="checkbox"/> 留萌	
	年 月 日	<input type="checkbox"/> 組培苗 <input type="checkbox"/> 吸芽苗 <input type="checkbox"/> 留萌	
	年 月 日	<input type="checkbox"/> 組培苗 <input type="checkbox"/> 吸芽苗 <input type="checkbox"/> 留萌	
	年 月 日	<input type="checkbox"/> 組培苗 <input type="checkbox"/> 吸芽苗 <input type="checkbox"/> 留萌	
農場準備	年 月 日	<input type="checkbox"/> 土壤改良 <input type="checkbox"/> 施用基肥或有機肥 <input type="checkbox"/> 淹灌 <input type="checkbox"/> 整地(作畦、圍籬、開溝) <input type="checkbox"/> 鋪設反光塑膠布 <input type="checkbox"/> 鋪設報紙 <input type="checkbox"/> 種植綠肥 <input type="checkbox"/> 設置噴帶	
	年 月 日	<input type="checkbox"/> 土壤改良 <input type="checkbox"/> 施用基肥或有機肥 <input type="checkbox"/> 淹灌 <input type="checkbox"/> 整地(作畦、圍籬、開溝) <input type="checkbox"/> 鋪設反光塑膠布 <input type="checkbox"/> 鋪設報紙 <input type="checkbox"/> 種植綠肥 <input type="checkbox"/> 設置噴帶	
	年 月 日	<input type="checkbox"/> 土壤改良 <input type="checkbox"/> 施用基肥或有機肥 <input type="checkbox"/> 淹灌 <input type="checkbox"/> 整地(作畦、圍籬、開溝) <input type="checkbox"/> 鋪設反光塑膠布 <input type="checkbox"/> 鋪設報紙 <input type="checkbox"/> 種植綠肥 <input type="checkbox"/> 設置噴帶	
	年 月 日	<input type="checkbox"/> 土壤改良 <input type="checkbox"/> 施用基肥或有機肥 <input type="checkbox"/> 淹灌 <input type="checkbox"/> 整地(作畦、圍籬、開溝) <input type="checkbox"/> 鋪設反光塑膠布 <input type="checkbox"/> 鋪設報紙 <input type="checkbox"/> 種植綠肥 <input type="checkbox"/> 設置噴帶	
	年 月 日	<input type="checkbox"/> 土壤改良 <input type="checkbox"/> 施用基肥或有機肥 <input type="checkbox"/> 淹灌 <input type="checkbox"/> 整地(作畦、圍籬、開溝) <input type="checkbox"/> 鋪設反光塑膠布 <input type="checkbox"/> 鋪設報紙 <input type="checkbox"/> 種植綠肥 <input type="checkbox"/> 設置噴帶	
	年 月 日	<input type="checkbox"/> 土壤改良 <input type="checkbox"/> 施用基肥或有機肥 <input type="checkbox"/> 淹灌 <input type="checkbox"/> 整地(作畦、圍籬、開溝) <input type="checkbox"/> 鋪設反光塑膠布 <input type="checkbox"/> 鋪設報紙 <input type="checkbox"/> 種植綠肥 <input type="checkbox"/> 設置噴帶	
	年 月 日	<input type="checkbox"/> 土壤改良 <input type="checkbox"/> 施用基肥或有機肥 <input type="checkbox"/> 淹灌 <input type="checkbox"/> 整地(作畦、圍籬、開溝) <input type="checkbox"/> 鋪設反光塑膠布 <input type="checkbox"/> 鋪設報紙 <input type="checkbox"/> 種植綠肥 <input type="checkbox"/> 設置噴帶	
定植	年 月 日	<input type="checkbox"/> 組培苗 <input type="checkbox"/> 吸芽苗 <input type="checkbox"/> 留萌 <input type="checkbox"/> 種苗消毒	
	年 月 日	<input type="checkbox"/> 組培苗 <input type="checkbox"/> 吸芽苗 <input type="checkbox"/> 留萌 <input type="checkbox"/> 種苗消毒	
	年 月 日	<input type="checkbox"/> 組培苗 <input type="checkbox"/> 吸芽苗 <input type="checkbox"/> 留萌 <input type="checkbox"/> 種苗消毒	

定 植	年 月 日	<input type="checkbox"/> 組培苗 <input type="checkbox"/> 吸芽苗 <input type="checkbox"/> 留萌 <input type="checkbox"/> 種苗消毒	
	年 月 日	<input type="checkbox"/> 組培苗 <input type="checkbox"/> 吸芽苗 <input type="checkbox"/> 留萌 <input type="checkbox"/> 種苗消毒	
	年 月 日	<input type="checkbox"/> 組培苗 <input type="checkbox"/> 吸芽苗 <input type="checkbox"/> 留萌 <input type="checkbox"/> 種苗消毒	
	年 月 日	<input type="checkbox"/> 組培苗 <input type="checkbox"/> 吸芽苗 <input type="checkbox"/> 留萌 <input type="checkbox"/> 種苗消毒	
栽培管理	年 月 日	<input type="checkbox"/> 灌溉 <input type="checkbox"/> 除草 <input type="checkbox"/> 補植 <input type="checkbox"/> 除萌 <input type="checkbox"/> 中耕 <input type="checkbox"/> 插立防風支柱 <input type="checkbox"/> 固定綁繩 <input type="checkbox"/> 清園 <input type="checkbox"/> 除花 <input type="checkbox"/> 整把 <input type="checkbox"/> 外輪果指套用隔層袋 <input type="checkbox"/> 綁色帶 <input type="checkbox"/> 果房套袋	
	年 月 日	<input type="checkbox"/> 灌溉 <input type="checkbox"/> 除草 <input type="checkbox"/> 補植 <input type="checkbox"/> 除萌 <input type="checkbox"/> 中耕 <input type="checkbox"/> 插立防風支柱 <input type="checkbox"/> 固定綁繩 <input type="checkbox"/> 清園 <input type="checkbox"/> 除花 <input type="checkbox"/> 整把 <input type="checkbox"/> 外輪果指套用隔層袋 <input type="checkbox"/> 綁色帶 <input type="checkbox"/> 果房套袋	
	年 月 日	<input type="checkbox"/> 灌溉 <input type="checkbox"/> 除草 <input type="checkbox"/> 補植 <input type="checkbox"/> 除萌 <input type="checkbox"/> 中耕 <input type="checkbox"/> 插立防風支柱 <input type="checkbox"/> 固定綁繩 <input type="checkbox"/> 清園 <input type="checkbox"/> 除花 <input type="checkbox"/> 整把 <input type="checkbox"/> 外輪果指套用隔層袋 <input type="checkbox"/> 綁色帶 <input type="checkbox"/> 果房套袋	
	年 月 日	<input type="checkbox"/> 灌溉 <input type="checkbox"/> 除草 <input type="checkbox"/> 補植 <input type="checkbox"/> 除萌 <input type="checkbox"/> 中耕 <input type="checkbox"/> 插立防風支柱 <input type="checkbox"/> 固定綁繩 <input type="checkbox"/> 清園 <input type="checkbox"/> 除花 <input type="checkbox"/> 整把 <input type="checkbox"/> 外輪果指套用隔層袋 <input type="checkbox"/> 綁色帶 <input type="checkbox"/> 果房套袋	
	年 月 日	<input type="checkbox"/> 灌溉 <input type="checkbox"/> 除草 <input type="checkbox"/> 補植 <input type="checkbox"/> 除萌 <input type="checkbox"/> 中耕 <input type="checkbox"/> 插立防風支柱 <input type="checkbox"/> 固定綁繩 <input type="checkbox"/> 清園 <input type="checkbox"/> 除花 <input type="checkbox"/> 整把 <input type="checkbox"/> 外輪果指套用隔層袋 <input type="checkbox"/> 綁色帶 <input type="checkbox"/> 果房套袋	
	年 月 日	<input type="checkbox"/> 灌溉 <input type="checkbox"/> 除草 <input type="checkbox"/> 補植 <input type="checkbox"/> 除萌 <input type="checkbox"/> 中耕 <input type="checkbox"/> 插立防風支柱 <input type="checkbox"/> 固定綁繩 <input type="checkbox"/> 清園 <input type="checkbox"/> 除花 <input type="checkbox"/> 整把 <input type="checkbox"/> 外輪果指套用隔層袋 <input type="checkbox"/> 綁色帶 <input type="checkbox"/> 果房套袋	
	年 月 日	<input type="checkbox"/> 灌溉 <input type="checkbox"/> 除草 <input type="checkbox"/> 補植 <input type="checkbox"/> 除萌 <input type="checkbox"/> 中耕 <input type="checkbox"/> 插立防風支柱 <input type="checkbox"/> 固定綁繩 <input type="checkbox"/> 清園 <input type="checkbox"/> 除花 <input type="checkbox"/> 整把 <input type="checkbox"/> 外輪果指套用隔層袋 <input type="checkbox"/> 綁色帶 <input type="checkbox"/> 果房套袋	
	年 月 日	<input type="checkbox"/> 灌溉 <input type="checkbox"/> 除草 <input type="checkbox"/> 補植 <input type="checkbox"/> 除萌 <input type="checkbox"/> 中耕 <input type="checkbox"/> 插立防風支柱 <input type="checkbox"/> 固定綁繩 <input type="checkbox"/> 清園 <input type="checkbox"/> 除花 <input type="checkbox"/> 整把 <input type="checkbox"/> 外輪果指套用隔層袋 <input type="checkbox"/> 綁色帶 <input type="checkbox"/> 果房套袋	
	年 月 日	<input type="checkbox"/> 灌溉 <input type="checkbox"/> 除草 <input type="checkbox"/> 補植 <input type="checkbox"/> 除萌 <input type="checkbox"/> 中耕 <input type="checkbox"/> 插立防風支柱 <input type="checkbox"/> 固定綁繩 <input type="checkbox"/> 清園 <input type="checkbox"/> 除花 <input type="checkbox"/> 整把 <input type="checkbox"/> 外輪果指套用隔層袋 <input type="checkbox"/> 綁色帶 <input type="checkbox"/> 果房套袋	

栽培管理	年 月 日	<input type="checkbox"/> 灌溉 <input type="checkbox"/> 除草 <input type="checkbox"/> 補植 <input type="checkbox"/> 除萌 <input type="checkbox"/> 中耕 <input type="checkbox"/> 插立防風支柱 <input type="checkbox"/> 固定綁繩 <input type="checkbox"/> 清園 <input type="checkbox"/> 除花 <input type="checkbox"/> 整把 <input type="checkbox"/> 外輪果指套用隔層袋 <input type="checkbox"/> 綁色帶 <input type="checkbox"/> 果房套袋	
	年 月 日	<input type="checkbox"/> 灌溉 <input type="checkbox"/> 除草 <input type="checkbox"/> 補植 <input type="checkbox"/> 除萌 <input type="checkbox"/> 中耕 <input type="checkbox"/> 插立防風支柱 <input type="checkbox"/> 固定綁繩 <input type="checkbox"/> 清園 <input type="checkbox"/> 除花 <input type="checkbox"/> 整把 <input type="checkbox"/> 外輪果指套用隔層袋 <input type="checkbox"/> 綁色帶 <input type="checkbox"/> 果房套袋	
	年 月 日	<input type="checkbox"/> 灌溉 <input type="checkbox"/> 除草 <input type="checkbox"/> 補植 <input type="checkbox"/> 除萌 <input type="checkbox"/> 中耕 <input type="checkbox"/> 插立防風支柱 <input type="checkbox"/> 固定綁繩 <input type="checkbox"/> 清園 <input type="checkbox"/> 除花 <input type="checkbox"/> 整把 <input type="checkbox"/> 外輪果指套用隔層袋 <input type="checkbox"/> 綁色帶 <input type="checkbox"/> 果房套袋	
	年 月 日	<input type="checkbox"/> 灌溉 <input type="checkbox"/> 除草 <input type="checkbox"/> 補植 <input type="checkbox"/> 除萌 <input type="checkbox"/> 中耕 <input type="checkbox"/> 插立防風支柱 <input type="checkbox"/> 固定綁繩 <input type="checkbox"/> 清園 <input type="checkbox"/> 除花 <input type="checkbox"/> 整把 <input type="checkbox"/> 外輪果指套用隔層袋 <input type="checkbox"/> 綁色帶 <input type="checkbox"/> 果房套袋	
	年 月 日	<input type="checkbox"/> 灌溉 <input type="checkbox"/> 除草 <input type="checkbox"/> 補植 <input type="checkbox"/> 除萌 <input type="checkbox"/> 中耕 <input type="checkbox"/> 插立防風支柱 <input type="checkbox"/> 固定綁繩 <input type="checkbox"/> 清園 <input type="checkbox"/> 除花 <input type="checkbox"/> 整把 <input type="checkbox"/> 外輪果指套用隔層袋 <input type="checkbox"/> 綁色帶 <input type="checkbox"/> 果房套袋	
	年 月 日	<input type="checkbox"/> 灌溉 <input type="checkbox"/> 除草 <input type="checkbox"/> 補植 <input type="checkbox"/> 除萌 <input type="checkbox"/> 中耕 <input type="checkbox"/> 插立防風支柱 <input type="checkbox"/> 固定綁繩 <input type="checkbox"/> 清園 <input type="checkbox"/> 除花 <input type="checkbox"/> 整把 <input type="checkbox"/> 外輪果指套用隔層袋 <input type="checkbox"/> 綁色帶 <input type="checkbox"/> 果房套袋	
	年 月 日	<input type="checkbox"/> 灌溉 <input type="checkbox"/> 除草 <input type="checkbox"/> 補植 <input type="checkbox"/> 除萌 <input type="checkbox"/> 中耕 <input type="checkbox"/> 插立防風支柱 <input type="checkbox"/> 固定綁繩 <input type="checkbox"/> 清園 <input type="checkbox"/> 除花 <input type="checkbox"/> 整把 <input type="checkbox"/> 外輪果指套用隔層袋 <input type="checkbox"/> 綁色帶 <input type="checkbox"/> 果房套袋	
	年 月 日	<input type="checkbox"/> 灌溉 <input type="checkbox"/> 除草 <input type="checkbox"/> 補植 <input type="checkbox"/> 除萌 <input type="checkbox"/> 中耕 <input type="checkbox"/> 插立防風支柱 <input type="checkbox"/> 固定綁繩 <input type="checkbox"/> 清園 <input type="checkbox"/> 除花 <input type="checkbox"/> 整把 <input type="checkbox"/> 外輪果指套用隔層袋 <input type="checkbox"/> 綁色帶 <input type="checkbox"/> 果房套袋	
	年 月 日	<input type="checkbox"/> 灌溉 <input type="checkbox"/> 除草 <input type="checkbox"/> 補植 <input type="checkbox"/> 除萌 <input type="checkbox"/> 中耕 <input type="checkbox"/> 插立防風支柱 <input type="checkbox"/> 固定綁繩 <input type="checkbox"/> 清園 <input type="checkbox"/> 除花 <input type="checkbox"/> 整把 <input type="checkbox"/> 外輪果指套用隔層袋 <input type="checkbox"/> 綁色帶 <input type="checkbox"/> 果房套袋	
	年 月 日	<input type="checkbox"/> 灌溉 <input type="checkbox"/> 除草 <input type="checkbox"/> 補植 <input type="checkbox"/> 除萌 <input type="checkbox"/> 中耕 <input type="checkbox"/> 插立防風支柱 <input type="checkbox"/> 固定綁繩 <input type="checkbox"/> 清園 <input type="checkbox"/> 除花 <input type="checkbox"/> 整把 <input type="checkbox"/> 外輪果指套用隔層袋 <input type="checkbox"/> 綁色帶 <input type="checkbox"/> 果房套袋	
	年 月 日	<input type="checkbox"/> 灌溉 <input type="checkbox"/> 除草 <input type="checkbox"/> 補植 <input type="checkbox"/> 除萌 <input type="checkbox"/> 中耕 <input type="checkbox"/> 插立防風支柱 <input type="checkbox"/> 固定綁繩 <input type="checkbox"/> 清園 <input type="checkbox"/> 除花 <input type="checkbox"/> 整把 <input type="checkbox"/> 外輪果指套用隔層袋 <input type="checkbox"/> 綁色帶 <input type="checkbox"/> 果房套袋	

栽培管理	年 月 日	<input type="checkbox"/> 灌溉 <input type="checkbox"/> 除草 <input type="checkbox"/> 補植 <input type="checkbox"/> 除萌 <input type="checkbox"/> 中耕 <input type="checkbox"/> 插立防風支柱 <input type="checkbox"/> 固定綁繩 <input type="checkbox"/> 清園 <input type="checkbox"/> 除花 <input type="checkbox"/> 整把 <input type="checkbox"/> 外輪果指套用隔層袋 <input type="checkbox"/> 綁色帶 <input type="checkbox"/> 果房套袋	
	年 月 日	<input type="checkbox"/> 灌溉 <input type="checkbox"/> 除草 <input type="checkbox"/> 補植 <input type="checkbox"/> 除萌 <input type="checkbox"/> 中耕 <input type="checkbox"/> 插立防風支柱 <input type="checkbox"/> 固定綁繩 <input type="checkbox"/> 清園 <input type="checkbox"/> 除花 <input type="checkbox"/> 整把 <input type="checkbox"/> 外輪果指套用隔層袋 <input type="checkbox"/> 綁色帶 <input type="checkbox"/> 果房套袋	
	年 月 日	<input type="checkbox"/> 灌溉 <input type="checkbox"/> 除草 <input type="checkbox"/> 補植 <input type="checkbox"/> 除萌 <input type="checkbox"/> 中耕 <input type="checkbox"/> 插立防風支柱 <input type="checkbox"/> 固定綁繩 <input type="checkbox"/> 清園 <input type="checkbox"/> 除花 <input type="checkbox"/> 整把 <input type="checkbox"/> 外輪果指套用隔層袋 <input type="checkbox"/> 綁色帶 <input type="checkbox"/> 果房套袋	
	年 月 日	<input type="checkbox"/> 灌溉 <input type="checkbox"/> 除草 <input type="checkbox"/> 補植 <input type="checkbox"/> 除萌 <input type="checkbox"/> 中耕 <input type="checkbox"/> 插立防風支柱 <input type="checkbox"/> 固定綁繩 <input type="checkbox"/> 清園 <input type="checkbox"/> 除花 <input type="checkbox"/> 整把 <input type="checkbox"/> 外輪果指套用隔層袋 <input type="checkbox"/> 綁色帶 <input type="checkbox"/> 果房套袋	
	年 月 日	<input type="checkbox"/> 灌溉 <input type="checkbox"/> 除草 <input type="checkbox"/> 補植 <input type="checkbox"/> 除萌 <input type="checkbox"/> 中耕 <input type="checkbox"/> 插立防風支柱 <input type="checkbox"/> 固定綁繩 <input type="checkbox"/> 清園 <input type="checkbox"/> 除花 <input type="checkbox"/> 整把 <input type="checkbox"/> 外輪果指套用隔層袋 <input type="checkbox"/> 綁色帶 <input type="checkbox"/> 果房套袋	
	年 月 日	<input type="checkbox"/> 灌溉 <input type="checkbox"/> 除草 <input type="checkbox"/> 補植 <input type="checkbox"/> 除萌 <input type="checkbox"/> 中耕 <input type="checkbox"/> 插立防風支柱 <input type="checkbox"/> 固定綁繩 <input type="checkbox"/> 清園 <input type="checkbox"/> 除花 <input type="checkbox"/> 整把 <input type="checkbox"/> 外輪果指套用隔層袋 <input type="checkbox"/> 綁色帶 <input type="checkbox"/> 果房套袋	
	年 月 日	<input type="checkbox"/> 灌溉 <input type="checkbox"/> 除草 <input type="checkbox"/> 補植 <input type="checkbox"/> 除萌 <input type="checkbox"/> 中耕 <input type="checkbox"/> 插立防風支柱 <input type="checkbox"/> 固定綁繩 <input type="checkbox"/> 清園 <input type="checkbox"/> 除花 <input type="checkbox"/> 整把 <input type="checkbox"/> 外輪果指套用隔層袋 <input type="checkbox"/> 綁色帶 <input type="checkbox"/> 果房套袋	
	年 月 日	<input type="checkbox"/> 灌溉 <input type="checkbox"/> 除草 <input type="checkbox"/> 補植 <input type="checkbox"/> 除萌 <input type="checkbox"/> 中耕 <input type="checkbox"/> 插立防風支柱 <input type="checkbox"/> 固定綁繩 <input type="checkbox"/> 清園 <input type="checkbox"/> 除花 <input type="checkbox"/> 整把 <input type="checkbox"/> 外輪果指套用隔層袋 <input type="checkbox"/> 綁色帶 <input type="checkbox"/> 果房套袋	
	年 月 日	<input type="checkbox"/> 灌溉 <input type="checkbox"/> 除草 <input type="checkbox"/> 補植 <input type="checkbox"/> 除萌 <input type="checkbox"/> 中耕 <input type="checkbox"/> 插立防風支柱 <input type="checkbox"/> 固定綁繩 <input type="checkbox"/> 清園 <input type="checkbox"/> 除花 <input type="checkbox"/> 整把 <input type="checkbox"/> 外輪果指套用隔層袋 <input type="checkbox"/> 綁色帶 <input type="checkbox"/> 果房套袋	
	年 月 日	<input type="checkbox"/> 灌溉 <input type="checkbox"/> 除草 <input type="checkbox"/> 補植 <input type="checkbox"/> 除萌 <input type="checkbox"/> 中耕 <input type="checkbox"/> 插立防風支柱 <input type="checkbox"/> 固定綁繩 <input type="checkbox"/> 清園 <input type="checkbox"/> 除花 <input type="checkbox"/> 整把 <input type="checkbox"/> 外輪果指套用隔層袋 <input type="checkbox"/> 綁色帶 <input type="checkbox"/> 果房套袋	
	年 月 日	<input type="checkbox"/> 灌溉 <input type="checkbox"/> 除草 <input type="checkbox"/> 補植 <input type="checkbox"/> 除萌 <input type="checkbox"/> 中耕 <input type="checkbox"/> 插立防風支柱 <input type="checkbox"/> 固定綁繩 <input type="checkbox"/> 清園 <input type="checkbox"/> 除花 <input type="checkbox"/> 整把 <input type="checkbox"/> 外輪果指套用隔層袋 <input type="checkbox"/> 綁色帶 <input type="checkbox"/> 果房套袋	

栽培管理	年 月 日	<input type="checkbox"/> 灌溉 <input type="checkbox"/> 除草 <input type="checkbox"/> 補植 <input type="checkbox"/> 除萌 <input type="checkbox"/> 中耕 <input type="checkbox"/> 插立防風支柱 <input type="checkbox"/> 固定綁繩 <input type="checkbox"/> 清園 <input type="checkbox"/> 除花 <input type="checkbox"/> 整把 <input type="checkbox"/> 外輪果指套用隔層袋 <input type="checkbox"/> 綁色帶 <input type="checkbox"/> 果房套袋	
	年 月 日	<input type="checkbox"/> 灌溉 <input type="checkbox"/> 除草 <input type="checkbox"/> 補植 <input type="checkbox"/> 除萌 <input type="checkbox"/> 中耕 <input type="checkbox"/> 插立防風支柱 <input type="checkbox"/> 固定綁繩 <input type="checkbox"/> 清園 <input type="checkbox"/> 除花 <input type="checkbox"/> 整把 <input type="checkbox"/> 外輪果指套用隔層袋 <input type="checkbox"/> 綁色帶 <input type="checkbox"/> 果房套袋	
	年 月 日	<input type="checkbox"/> 灌溉 <input type="checkbox"/> 除草 <input type="checkbox"/> 補植 <input type="checkbox"/> 除萌 <input type="checkbox"/> 中耕 <input type="checkbox"/> 插立防風支柱 <input type="checkbox"/> 固定綁繩 <input type="checkbox"/> 清園 <input type="checkbox"/> 除花 <input type="checkbox"/> 整把 <input type="checkbox"/> 外輪果指套用隔層袋 <input type="checkbox"/> 綁色帶 <input type="checkbox"/> 果房套袋	
	年 月 日	<input type="checkbox"/> 灌溉 <input type="checkbox"/> 除草 <input type="checkbox"/> 補植 <input type="checkbox"/> 除萌 <input type="checkbox"/> 中耕 <input type="checkbox"/> 插立防風支柱 <input type="checkbox"/> 固定綁繩 <input type="checkbox"/> 清園 <input type="checkbox"/> 除花 <input type="checkbox"/> 整把 <input type="checkbox"/> 外輪果指套用隔層袋 <input type="checkbox"/> 綁色帶 <input type="checkbox"/> 果房套袋	
	年 月 日	<input type="checkbox"/> 灌溉 <input type="checkbox"/> 除草 <input type="checkbox"/> 補植 <input type="checkbox"/> 除萌 <input type="checkbox"/> 中耕 <input type="checkbox"/> 插立防風支柱 <input type="checkbox"/> 固定綁繩 <input type="checkbox"/> 清園 <input type="checkbox"/> 除花 <input type="checkbox"/> 整把 <input type="checkbox"/> 外輪果指套用隔層袋 <input type="checkbox"/> 綁色帶 <input type="checkbox"/> 果房套袋	
	年 月 日	<input type="checkbox"/> 灌溉 <input type="checkbox"/> 除草 <input type="checkbox"/> 補植 <input type="checkbox"/> 除萌 <input type="checkbox"/> 中耕 <input type="checkbox"/> 插立防風支柱 <input type="checkbox"/> 固定綁繩 <input type="checkbox"/> 清園 <input type="checkbox"/> 除花 <input type="checkbox"/> 整把 <input type="checkbox"/> 外輪果指套用隔層袋 <input type="checkbox"/> 綁色帶 <input type="checkbox"/> 果房套袋	
	年 月 日	<input type="checkbox"/> 灌溉 <input type="checkbox"/> 除草 <input type="checkbox"/> 補植 <input type="checkbox"/> 除萌 <input type="checkbox"/> 中耕 <input type="checkbox"/> 插立防風支柱 <input type="checkbox"/> 固定綁繩 <input type="checkbox"/> 清園 <input type="checkbox"/> 除花 <input type="checkbox"/> 整把 <input type="checkbox"/> 外輪果指套用隔層袋 <input type="checkbox"/> 綁色帶 <input type="checkbox"/> 果房套袋	
	年 月 日	<input type="checkbox"/> 灌溉 <input type="checkbox"/> 除草 <input type="checkbox"/> 補植 <input type="checkbox"/> 除萌 <input type="checkbox"/> 中耕 <input type="checkbox"/> 插立防風支柱 <input type="checkbox"/> 固定綁繩 <input type="checkbox"/> 清園 <input type="checkbox"/> 除花 <input type="checkbox"/> 整把 <input type="checkbox"/> 外輪果指套用隔層袋 <input type="checkbox"/> 綁色帶 <input type="checkbox"/> 果房套袋	
其他作業	年 月 日	<input type="checkbox"/> 颱風復救 <input type="checkbox"/> _____	
	年 月 日	<input type="checkbox"/> 颱風復救 <input type="checkbox"/> _____	
	年 月 日	<input type="checkbox"/> 颱風復救 <input type="checkbox"/> _____	
	年 月 日	<input type="checkbox"/> 颱風復救 <input type="checkbox"/> _____	
	年 月 日	<input type="checkbox"/> 颱風復救 <input type="checkbox"/> _____	



## 肥料採購及施用紀錄

### (1)肥料採購紀錄

採購日期	資材代碼	資材批號	廠 牌	供應商	單價/單位	數量	小 計	備 註
年 月 日								
年 月 日								
年 月 日								
年 月 日								
年 月 日								
年 月 日								
年 月 日								
年 月 日								
年 月 日								
年 月 日								
年 月 日								
年 月 日								
年 月 日								
年 月 日								
年 月 日								
年 月 日								
年 月 日								
年 月 日								
年 月 日								
年 月 日								

採購日期	資材代碼	資材批號	廠 牌	供應商	單價/單位	數量	小 計	備 註
年 月 日								
年 月 日								
年 月 日								
年 月 日								
年 月 日								
年 月 日								
年 月 日								
年 月 日								
年 月 日								
年 月 日								
年 月 日								
年 月 日								
年 月 日								
年 月 日								
年 月 日								
年 月 日								
年 月 日								
年 月 日								
年 月 日								

## (2)肥料施用紀錄

作業日期	肥 料 種 類	肥 料 施 用 量 (公克/株)	備 註
年 月 日	<input type="checkbox"/> 四號複合肥料 <input type="checkbox"/> 尿素 <input type="checkbox"/> 硫胺 <input type="checkbox"/> 過磷酸鈣 <input type="checkbox"/> 石灰(苦土石灰) <input type="checkbox"/> 氯化鉀 <input type="checkbox"/> 其他或有機質肥	<input type="checkbox"/> 50~100 <input type="checkbox"/> 100~200 <input type="checkbox"/> 200~400 <input type="checkbox"/> 400~600 <input type="checkbox"/> 其他	
年 月 日	<input type="checkbox"/> 四號複合肥料 <input type="checkbox"/> 尿素 <input type="checkbox"/> 硫胺 <input type="checkbox"/> 過磷酸鈣 <input type="checkbox"/> 石灰(苦土石灰) <input type="checkbox"/> 氯化鉀 <input type="checkbox"/> 其他或有機質肥	<input type="checkbox"/> 50~100 <input type="checkbox"/> 100~200 <input type="checkbox"/> 200~400 <input type="checkbox"/> 400~600 <input type="checkbox"/> 其他	
年 月 日	<input type="checkbox"/> 四號複合肥料 <input type="checkbox"/> 尿素 <input type="checkbox"/> 硫胺 <input type="checkbox"/> 過磷酸鈣 <input type="checkbox"/> 石灰(苦土石灰) <input type="checkbox"/> 氯化鉀 <input type="checkbox"/> 其他或有機質肥	<input type="checkbox"/> 50~100 <input type="checkbox"/> 100~200 <input type="checkbox"/> 200~400 <input type="checkbox"/> 400~600 <input type="checkbox"/> 其他	
年 月 日	<input type="checkbox"/> 四號複合肥料 <input type="checkbox"/> 尿素 <input type="checkbox"/> 硫胺 <input type="checkbox"/> 過磷酸鈣 <input type="checkbox"/> 石灰(苦土石灰) <input type="checkbox"/> 氯化鉀 <input type="checkbox"/> 其他或有機質肥	<input type="checkbox"/> 50~100 <input type="checkbox"/> 100~200 <input type="checkbox"/> 200~400 <input type="checkbox"/> 400~600 <input type="checkbox"/> 其他	
年 月 日	<input type="checkbox"/> 四號複合肥料 <input type="checkbox"/> 尿素 <input type="checkbox"/> 硫胺 <input type="checkbox"/> 過磷酸鈣 <input type="checkbox"/> 石灰(苦土石灰) <input type="checkbox"/> 氯化鉀 <input type="checkbox"/> 其他或有機質肥	<input type="checkbox"/> 50~100 <input type="checkbox"/> 100~200 <input type="checkbox"/> 200~400 <input type="checkbox"/> 400~600 <input type="checkbox"/> 其他	
年 月 日	<input type="checkbox"/> 四號複合肥料 <input type="checkbox"/> 尿素 <input type="checkbox"/> 硫胺 <input type="checkbox"/> 過磷酸鈣 <input type="checkbox"/> 石灰(苦土石灰) <input type="checkbox"/> 氯化鉀 <input type="checkbox"/> 其他或有機質肥	<input type="checkbox"/> 50~100 <input type="checkbox"/> 100~200 <input type="checkbox"/> 200~400 <input type="checkbox"/> 400~600 <input type="checkbox"/> 其他	
年 月 日	<input type="checkbox"/> 四號複合肥料 <input type="checkbox"/> 尿素 <input type="checkbox"/> 硫胺 <input type="checkbox"/> 過磷酸鈣 <input type="checkbox"/> 石灰(苦土石灰) <input type="checkbox"/> 氯化鉀 <input type="checkbox"/> 其他或有機質肥	<input type="checkbox"/> 50~100 <input type="checkbox"/> 100~200 <input type="checkbox"/> 200~400 <input type="checkbox"/> 400~600 <input type="checkbox"/> 其他	
年 月 日	<input type="checkbox"/> 四號複合肥料 <input type="checkbox"/> 尿素 <input type="checkbox"/> 硫胺 <input type="checkbox"/> 過磷酸鈣 <input type="checkbox"/> 石灰(苦土石灰) <input type="checkbox"/> 氯化鉀 <input type="checkbox"/> 其他或有機質肥	<input type="checkbox"/> 50~100 <input type="checkbox"/> 100~200 <input type="checkbox"/> 200~400 <input type="checkbox"/> 400~600 <input type="checkbox"/> 其他	
年 月 日	<input type="checkbox"/> 四號複合肥料 <input type="checkbox"/> 尿素 <input type="checkbox"/> 硫胺 <input type="checkbox"/> 過磷酸鈣 <input type="checkbox"/> 石灰(苦土石灰) <input type="checkbox"/> 氯化鉀 <input type="checkbox"/> 其他或有機質肥	<input type="checkbox"/> 50~100 <input type="checkbox"/> 100~200 <input type="checkbox"/> 200~400 <input type="checkbox"/> 400~600 <input type="checkbox"/> 其他	
年 月 日	<input type="checkbox"/> 四號複合肥料 <input type="checkbox"/> 尿素 <input type="checkbox"/> 硫胺 <input type="checkbox"/> 過磷酸鈣 <input type="checkbox"/> 石灰(苦土石灰) <input type="checkbox"/> 氯化鉀 <input type="checkbox"/> 其他或有機質肥	<input type="checkbox"/> 50~100 <input type="checkbox"/> 100~200 <input type="checkbox"/> 200~400 <input type="checkbox"/> 400~600 <input type="checkbox"/> 其他	
年 月 日	<input type="checkbox"/> 四號複合肥料 <input type="checkbox"/> 尿素 <input type="checkbox"/> 硫胺 <input type="checkbox"/> 過磷酸鈣 <input type="checkbox"/> 石灰(苦土石灰) <input type="checkbox"/> 氯化鉀 <input type="checkbox"/> 其他或有機質肥	<input type="checkbox"/> 50~100 <input type="checkbox"/> 100~200 <input type="checkbox"/> 200~400 <input type="checkbox"/> 400~600 <input type="checkbox"/> 其他	
年 月 日	<input type="checkbox"/> 四號複合肥料 <input type="checkbox"/> 尿素 <input type="checkbox"/> 硫胺 <input type="checkbox"/> 過磷酸鈣 <input type="checkbox"/> 石灰(苦土石灰) <input type="checkbox"/> 氯化鉀 <input type="checkbox"/> 其他或有機質肥	<input type="checkbox"/> 50~100 <input type="checkbox"/> 100~200 <input type="checkbox"/> 200~400 <input type="checkbox"/> 400~600 <input type="checkbox"/> 其他	
年 月 日	<input type="checkbox"/> 四號複合肥料 <input type="checkbox"/> 尿素 <input type="checkbox"/> 硫胺 <input type="checkbox"/> 過磷酸鈣 <input type="checkbox"/> 石灰(苦土石灰) <input type="checkbox"/> 氯化鉀 <input type="checkbox"/> 其他或有機質肥	<input type="checkbox"/> 50~100 <input type="checkbox"/> 100~200 <input type="checkbox"/> 200~400 <input type="checkbox"/> 400~600 <input type="checkbox"/> 其他	
年 月 日	<input type="checkbox"/> 四號複合肥料 <input type="checkbox"/> 尿素 <input type="checkbox"/> 硫胺 <input type="checkbox"/> 過磷酸鈣 <input type="checkbox"/> 石灰(苦土石灰) <input type="checkbox"/> 氯化鉀 <input type="checkbox"/> 其他或有機質肥	<input type="checkbox"/> 50~100 <input type="checkbox"/> 100~200 <input type="checkbox"/> 200~400 <input type="checkbox"/> 400~600 <input type="checkbox"/> 其他	
年 月 日	<input type="checkbox"/> 四號複合肥料 <input type="checkbox"/> 尿素 <input type="checkbox"/> 硫胺 <input type="checkbox"/> 過磷酸鈣 <input type="checkbox"/> 石灰(苦土石灰) <input type="checkbox"/> 氯化鉀 <input type="checkbox"/> 其他或有機質肥	<input type="checkbox"/> 50~100 <input type="checkbox"/> 100~200 <input type="checkbox"/> 200~400 <input type="checkbox"/> 400~600 <input type="checkbox"/> 其他	

作業日期	肥料種類	肥料施用量 (公克/株)	備註
年 月 日	<input type="checkbox"/> 四號複合肥料 <input type="checkbox"/> 尿素 <input type="checkbox"/> 硫胺 <input type="checkbox"/> 過磷酸鈣 <input type="checkbox"/> 石灰(苦土石灰) <input type="checkbox"/> 氯化鉀 <input type="checkbox"/> 其他或有機質肥	<input type="checkbox"/> 50~100 <input type="checkbox"/> 100~200 <input type="checkbox"/> 200~400 <input type="checkbox"/> 400~600 <input type="checkbox"/> 其他	
年 月 日	<input type="checkbox"/> 四號複合肥料 <input type="checkbox"/> 尿素 <input type="checkbox"/> 硫胺 <input type="checkbox"/> 過磷酸鈣 <input type="checkbox"/> 石灰(苦土石灰) <input type="checkbox"/> 氯化鉀 <input type="checkbox"/> 其他或有機質肥	<input type="checkbox"/> 50~100 <input type="checkbox"/> 100~200 <input type="checkbox"/> 200~400 <input type="checkbox"/> 400~600 <input type="checkbox"/> 其他	
年 月 日	<input type="checkbox"/> 四號複合肥料 <input type="checkbox"/> 尿素 <input type="checkbox"/> 硫胺 <input type="checkbox"/> 過磷酸鈣 <input type="checkbox"/> 石灰(苦土石灰) <input type="checkbox"/> 氯化鉀 <input type="checkbox"/> 其他或有機質肥	<input type="checkbox"/> 50~100 <input type="checkbox"/> 100~200 <input type="checkbox"/> 200~400 <input type="checkbox"/> 400~600 <input type="checkbox"/> 其他	
年 月 日	<input type="checkbox"/> 四號複合肥料 <input type="checkbox"/> 尿素 <input type="checkbox"/> 硫胺 <input type="checkbox"/> 過磷酸鈣 <input type="checkbox"/> 石灰(苦土石灰) <input type="checkbox"/> 氯化鉀 <input type="checkbox"/> 其他或有機質肥	<input type="checkbox"/> 50~100 <input type="checkbox"/> 100~200 <input type="checkbox"/> 200~400 <input type="checkbox"/> 400~600 <input type="checkbox"/> 其他	
年 月 日	<input type="checkbox"/> 四號複合肥料 <input type="checkbox"/> 尿素 <input type="checkbox"/> 硫胺 <input type="checkbox"/> 過磷酸鈣 <input type="checkbox"/> 石灰(苦土石灰) <input type="checkbox"/> 氯化鉀 <input type="checkbox"/> 其他或有機質肥	<input type="checkbox"/> 50~100 <input type="checkbox"/> 100~200 <input type="checkbox"/> 200~400 <input type="checkbox"/> 400~600 <input type="checkbox"/> 其他	
年 月 日	<input type="checkbox"/> 四號複合肥料 <input type="checkbox"/> 尿素 <input type="checkbox"/> 硫胺 <input type="checkbox"/> 過磷酸鈣 <input type="checkbox"/> 石灰(苦土石灰) <input type="checkbox"/> 氯化鉀 <input type="checkbox"/> 其他或有機質肥	<input type="checkbox"/> 50~100 <input type="checkbox"/> 100~200 <input type="checkbox"/> 200~400 <input type="checkbox"/> 400~600 <input type="checkbox"/> 其他	
年 月 日	<input type="checkbox"/> 四號複合肥料 <input type="checkbox"/> 尿素 <input type="checkbox"/> 硫胺 <input type="checkbox"/> 過磷酸鈣 <input type="checkbox"/> 石灰(苦土石灰) <input type="checkbox"/> 氯化鉀 <input type="checkbox"/> 其他或有機質肥	<input type="checkbox"/> 50~100 <input type="checkbox"/> 100~200 <input type="checkbox"/> 200~400 <input type="checkbox"/> 400~600 <input type="checkbox"/> 其他	
年 月 日	<input type="checkbox"/> 四號複合肥料 <input type="checkbox"/> 尿素 <input type="checkbox"/> 硫胺 <input type="checkbox"/> 過磷酸鈣 <input type="checkbox"/> 石灰(苦土石灰) <input type="checkbox"/> 氯化鉀 <input type="checkbox"/> 其他或有機質肥	<input type="checkbox"/> 50~100 <input type="checkbox"/> 100~200 <input type="checkbox"/> 200~400 <input type="checkbox"/> 400~600 <input type="checkbox"/> 其他	
年 月 日	<input type="checkbox"/> 四號複合肥料 <input type="checkbox"/> 尿素 <input type="checkbox"/> 硫胺 <input type="checkbox"/> 過磷酸鈣 <input type="checkbox"/> 石灰(苦土石灰) <input type="checkbox"/> 氯化鉀 <input type="checkbox"/> 其他或有機質肥	<input type="checkbox"/> 50~100 <input type="checkbox"/> 100~200 <input type="checkbox"/> 200~400 <input type="checkbox"/> 400~600 <input type="checkbox"/> 其他	
年 月 日	<input type="checkbox"/> 四號複合肥料 <input type="checkbox"/> 尿素 <input type="checkbox"/> 硫胺 <input type="checkbox"/> 過磷酸鈣 <input type="checkbox"/> 石灰(苦土石灰) <input type="checkbox"/> 氯化鉀 <input type="checkbox"/> 其他或有機質肥	<input type="checkbox"/> 50~100 <input type="checkbox"/> 100~200 <input type="checkbox"/> 200~400 <input type="checkbox"/> 400~600 <input type="checkbox"/> 其他	
年 月 日	<input type="checkbox"/> 四號複合肥料 <input type="checkbox"/> 尿素 <input type="checkbox"/> 硫胺 <input type="checkbox"/> 過磷酸鈣 <input type="checkbox"/> 石灰(苦土石灰) <input type="checkbox"/> 氯化鉀 <input type="checkbox"/> 其他或有機質肥	<input type="checkbox"/> 50~100 <input type="checkbox"/> 100~200 <input type="checkbox"/> 200~400 <input type="checkbox"/> 400~600 <input type="checkbox"/> 其他	
年 月 日	<input type="checkbox"/> 四號複合肥料 <input type="checkbox"/> 尿素 <input type="checkbox"/> 硫胺 <input type="checkbox"/> 過磷酸鈣 <input type="checkbox"/> 石灰(苦土石灰) <input type="checkbox"/> 氯化鉀 <input type="checkbox"/> 其他或有機質肥	<input type="checkbox"/> 50~100 <input type="checkbox"/> 100~200 <input type="checkbox"/> 200~400 <input type="checkbox"/> 400~600 <input type="checkbox"/> 其他	
年 月 日	<input type="checkbox"/> 四號複合肥料 <input type="checkbox"/> 尿素 <input type="checkbox"/> 硫胺 <input type="checkbox"/> 過磷酸鈣 <input type="checkbox"/> 石灰(苦土石灰) <input type="checkbox"/> 氯化鉀 <input type="checkbox"/> 其他或有機質肥	<input type="checkbox"/> 50~100 <input type="checkbox"/> 100~200 <input type="checkbox"/> 200~400 <input type="checkbox"/> 400~600 <input type="checkbox"/> 其他	
年 月 日	<input type="checkbox"/> 四號複合肥料 <input type="checkbox"/> 尿素 <input type="checkbox"/> 硫胺 <input type="checkbox"/> 過磷酸鈣 <input type="checkbox"/> 石灰(苦土石灰) <input type="checkbox"/> 氯化鉀 <input type="checkbox"/> 其他或有機質肥	<input type="checkbox"/> 50~100 <input type="checkbox"/> 100~200 <input type="checkbox"/> 200~400 <input type="checkbox"/> 400~600 <input type="checkbox"/> 其他	
年 月 日	<input type="checkbox"/> 四號複合肥料 <input type="checkbox"/> 尿素 <input type="checkbox"/> 硫胺 <input type="checkbox"/> 過磷酸鈣 <input type="checkbox"/> 石灰(苦土石灰) <input type="checkbox"/> 氯化鉀 <input type="checkbox"/> 其他或有機質肥	<input type="checkbox"/> 50~100 <input type="checkbox"/> 100~200 <input type="checkbox"/> 200~400 <input type="checkbox"/> 400~600 <input type="checkbox"/> 其他	

# 病蟲草害防治資材採購及施用紀錄

## (1)防治資材採購紀錄

採購日期	資材代碼	資材批號	廠牌	供應商	單價/單位	數量	小計	備註
年 月 日								
年 月 日								
年 月 日								
年 月 日								
年 月 日								
年 月 日								
年 月 日								
年 月 日								
年 月 日								
年 月 日								
年 月 日								
年 月 日								
年 月 日								
年 月 日								
年 月 日								
年 月 日								
年 月 日								

採購日期	資材代碼	資材批號	廠牌	供應商	單價/單位	數量	小計	備註
年 月 日								
年 月 日								
年 月 日								
年 月 日								
年 月 日								
年 月 日								
年 月 日								
年 月 日								
年 月 日								
年 月 日								
年 月 日								
年 月 日								
年 月 日								
年 月 日								
年 月 日								
年 月 日								
年 月 日								
年 月 日								
年 月 日								

## (2)病蟲草害防治施用紀錄

作業日期	害物監測/防治對象	農藥種類	施用量	秤藥量/作業面積	水量	工具整檢	備註
年 月 日	<input type="checkbox"/> 是否以目測或其他方式確診為下列害物： <input type="checkbox"/> 雜草 <input type="checkbox"/> 葉部病害(葉斑病、黑星病、細條病等) <input type="checkbox"/> 象鼻蟲 <input type="checkbox"/> 粉介殼蟲 <input type="checkbox"/> 花薊馬 <input type="checkbox"/> 其他_____	<input type="checkbox"/> 13.5%固殺草溶液 <input type="checkbox"/> 41%嘉磷塞溶液 <input type="checkbox"/> 80%鋅錳乃浦可濕性粉劑 <input type="checkbox"/> 25%普克利乳劑 <input type="checkbox"/> 3%加保扶粒劑 <input type="checkbox"/> 50%加保利可濕性粉劑 <input type="checkbox"/> 5%陶斯松粒劑 <input type="checkbox"/> 2.8%賽洛寧乳劑 <input type="checkbox"/> 其他_____	<input type="checkbox"/> 2.8 公斤/公頃 <input type="checkbox"/> 54 公斤/公頃 <input type="checkbox"/> 0.4 公升/公頃 <input type="checkbox"/> 15~30 公克/株 <input type="checkbox"/> _____	_____ <u>公斤/公</u> 升； _____ <u>公頃</u>	_____ <u>公升</u>	<input type="checkbox"/> 施用前後是否仔細檢查清洗使用工具	使用其他藥劑時，敬請參考防檢局農藥資訊服務網或植物保護資訊系統(原植物保護手冊)
年 月 日	<input type="checkbox"/> 是否以目測或其他方式確診為下列害物： <input type="checkbox"/> 雜草 <input type="checkbox"/> 葉部病害(葉斑病、黑星病、細條病等) <input type="checkbox"/> 象鼻蟲 <input type="checkbox"/> 粉介殼蟲 <input type="checkbox"/> 花薊馬 <input type="checkbox"/> 其他_____	<input type="checkbox"/> 13.5%固殺草溶液 <input type="checkbox"/> 41%嘉磷塞溶液 <input type="checkbox"/> 80%鋅錳乃浦可濕性粉劑 <input type="checkbox"/> 25%普克利乳劑 <input type="checkbox"/> 3%加保扶粒劑 <input type="checkbox"/> 50%加保利可濕性粉劑 <input type="checkbox"/> 5%陶斯松粒劑 <input type="checkbox"/> 2.8%賽洛寧乳劑 <input type="checkbox"/> 其他_____	<input type="checkbox"/> 2.8 公斤/公頃 <input type="checkbox"/> 54 公斤/公頃 <input type="checkbox"/> 0.4 公升/公頃 <input type="checkbox"/> 15~30 公克/株 <input type="checkbox"/> _____	_____ <u>公斤/公</u> 升； _____ <u>公頃</u>	_____ <u>公升</u>	<input type="checkbox"/> 施用前後是否仔細檢查清洗使用工具	使用其他藥劑時，敬請參考防檢局農藥資訊服務網或植物保護資訊系統(原植物保護手冊)
年 月 日	<input type="checkbox"/> 是否以目測或其他方式確診為下列害物： <input type="checkbox"/> 雜草 <input type="checkbox"/> 葉部病害(葉斑病、黑星病、細條病等) <input type="checkbox"/> 象鼻蟲 <input type="checkbox"/> 粉介殼蟲 <input type="checkbox"/> 花薊馬 <input type="checkbox"/> 其他_____	<input type="checkbox"/> 13.5%固殺草溶液 <input type="checkbox"/> 41%嘉磷塞溶液 <input type="checkbox"/> 80%鋅錳乃浦可濕性粉劑 <input type="checkbox"/> 25%普克利乳劑 <input type="checkbox"/> 3%加保扶粒劑 <input type="checkbox"/> 50%加保利可濕性粉劑 <input type="checkbox"/> 5%陶斯松粒劑 <input type="checkbox"/> 2.8%賽洛寧乳劑 <input type="checkbox"/> 其他_____	<input type="checkbox"/> 2.8 公斤/公頃 <input type="checkbox"/> 54 公斤/公頃 <input type="checkbox"/> 0.4 公升/公頃 <input type="checkbox"/> 15~30 公克/株 <input type="checkbox"/> _____	_____ <u>公斤/公</u> 升； _____ <u>公頃</u>	_____ <u>公升</u>	<input type="checkbox"/> 施用前後是否仔細檢查清洗使用工具	使用其他藥劑時，敬請參考防檢局農藥資訊服務網或植物保護資訊系統(原植物保護手冊)

作業日期	害物監測/ 防治對象	農藥種類	施用量	秤藥量 /作業 面積	水量	工具整 檢	備註
年 月 日	<input type="checkbox"/> 是否以目測 或其他方式 確診為下列 害物： <input type="checkbox"/> 雜草 <input type="checkbox"/> 葉部病害 (葉斑病、黑 星病、細條 病等) <input type="checkbox"/> 象鼻蟲 <input type="checkbox"/> 粉介殼蟲 <input type="checkbox"/> 花薊馬 <input type="checkbox"/> 其他_____	<input type="checkbox"/> 13.5% 固殺草溶液 <input type="checkbox"/> 41% 嘉磷塞溶液 <input type="checkbox"/> 80% 鋅錳乃浦可濕 性粉劑 <input type="checkbox"/> 25% 普克利乳劑 <input type="checkbox"/> 3% 加保扶粒劑 <input type="checkbox"/> 50% 加保利可濕性 粉劑 <input type="checkbox"/> 5% 陶斯松粒劑 <input type="checkbox"/> 2.8% 賽洛寧乳劑 <input type="checkbox"/> 其他_____	<input type="checkbox"/> 2.8 公斤/公頃 <input type="checkbox"/> 54 公斤/公頃 <input type="checkbox"/> 0.4 公升/公頃 <input type="checkbox"/> 15~30 公克/株 <input type="checkbox"/> _____	_____ <u>公斤/公</u> 升； _____ <u>公頃</u>	_____ <u>公升</u>	<input type="checkbox"/> 施用前 後是否 仔細檢 查清洗 使用工 具	使用其他藥劑 時，敬請參考 防檢局農藥資 訊服務網或植 物保護資訊系 統(原植物保 護手冊)
年 月 日	<input type="checkbox"/> 是否以目測 或其他方式 確診為下列 害物： <input type="checkbox"/> 雜草 <input type="checkbox"/> 葉部病害 (葉斑病、黑 星病、細條 病等) <input type="checkbox"/> 象鼻蟲 <input type="checkbox"/> 粉介殼蟲 <input type="checkbox"/> 花薊馬 <input type="checkbox"/> 其他_____	<input type="checkbox"/> 13.5% 固殺草溶液 <input type="checkbox"/> 41% 嘉磷塞溶液 <input type="checkbox"/> 80% 鋅錳乃浦可濕 性粉劑 <input type="checkbox"/> 25% 普克利乳劑 <input type="checkbox"/> 3% 加保扶粒劑 <input type="checkbox"/> 50% 加保利可濕性 粉劑 <input type="checkbox"/> 5% 陶斯松粒劑 <input type="checkbox"/> 2.8% 賽洛寧乳劑 <input type="checkbox"/> 其他_____	<input type="checkbox"/> 2.8 公斤/公頃 <input type="checkbox"/> 54 公斤/公頃 <input type="checkbox"/> 0.4 公升/公頃 <input type="checkbox"/> 15~30 公克/株 <input type="checkbox"/> _____	_____ <u>公斤/公</u> 升； _____ <u>公頃</u>	_____ <u>公升</u>	<input type="checkbox"/> 施用前 後是否 仔細檢 查清洗 使用工 具	使用其他藥劑 時，敬請參考 防檢局農藥資 訊服務網或植 物保護資訊系 統(原植物保 護手冊)
年 月 日	<input type="checkbox"/> 是否以目測 或其他方式 確診為下列 害物： <input type="checkbox"/> 雜草 <input type="checkbox"/> 葉部病害 (葉斑病、黑 星病、細條 病等) <input type="checkbox"/> 象鼻蟲 <input type="checkbox"/> 粉介殼蟲 <input type="checkbox"/> 花薊馬 <input type="checkbox"/> 其他_____	<input type="checkbox"/> 13.5% 固殺草溶液 <input type="checkbox"/> 41% 嘉磷塞溶液 <input type="checkbox"/> 80% 鋅錳乃浦可濕 性粉劑 <input type="checkbox"/> 25% 普克利乳劑 <input type="checkbox"/> 3% 加保扶粒劑 <input type="checkbox"/> 50% 加保利可濕性 粉劑 <input type="checkbox"/> 5% 陶斯松粒劑 <input type="checkbox"/> 2.8% 賽洛寧乳劑 <input type="checkbox"/> 其他_____	<input type="checkbox"/> 2.8 公斤/公頃 <input type="checkbox"/> 54 公斤/公頃 <input type="checkbox"/> 0.4 公升/公頃 <input type="checkbox"/> 15~30 公克/株 <input type="checkbox"/> _____	_____ <u>公斤/公</u> 升； _____ <u>公頃</u>	_____ <u>公升</u>	<input type="checkbox"/> 施用前 後是否 仔細檢 查清洗 使用工 具	使用其他藥劑 時，敬請參考 防檢局農藥資 訊服務網或植 物保護資訊系 統(原植物保 護手冊)



作業日期	害物監測/ 防治對象	農藥種類	施用量	秤藥量 /作業 面積	水量	工具整 檢	備註
年 月 日	<input type="checkbox"/> 是否以目測 或其他方式 確診為下列 害物： <input type="checkbox"/> 雜草 <input type="checkbox"/> 葉部病害 (葉斑病、黑 星病、細條 病等) <input type="checkbox"/> 象鼻蟲 <input type="checkbox"/> 粉介殼蟲 <input type="checkbox"/> 花薊馬 <input type="checkbox"/> 其他_____	<input type="checkbox"/> 13.5%固殺草溶液 <input type="checkbox"/> 41%嘉磷塞溶液 <input type="checkbox"/> 80%鋅錳乃浦可濕 性粉劑 <input type="checkbox"/> 25%普克利乳劑 <input type="checkbox"/> 3%加保扶粒劑 <input type="checkbox"/> 50%加保利可濕性 粉劑 <input type="checkbox"/> 5%陶斯松粒劑 <input type="checkbox"/> 2.8%賽洛寧乳劑 <input type="checkbox"/> 其他_____	<input type="checkbox"/> 2.8公斤/公頃 <input type="checkbox"/> 54公斤/公頃 <input type="checkbox"/> 0.4公升/公頃 <input type="checkbox"/> 15~30公克/株 <input type="checkbox"/> _____	_____ <u>公斤/公</u> 升；_____ _____ <u>公頃</u>	_____ <u>公升</u>	<input type="checkbox"/> 施用前 後是否 仔細檢 查清洗 使用工 具	使用其他藥劑 時，敬請參考 防檢局農藥資 訊服務網或植 物保護資訊系 統(原植物保 護手冊)
年 月 日	<input type="checkbox"/> 是否以目測 或其他方式 確診為下列 害物： <input type="checkbox"/> 雜草 <input type="checkbox"/> 葉部病害 (葉斑病、黑 星病、細條 病等) <input type="checkbox"/> 象鼻蟲 <input type="checkbox"/> 粉介殼蟲 <input type="checkbox"/> 花薊馬 <input type="checkbox"/> 其他_____	<input type="checkbox"/> 13.5%固殺草溶液 <input type="checkbox"/> 41%嘉磷塞溶液 <input type="checkbox"/> 80%鋅錳乃浦可濕 性粉劑 <input type="checkbox"/> 25%普克利乳劑 <input type="checkbox"/> 3%加保扶粒劑 <input type="checkbox"/> 50%加保利可濕性 粉劑 <input type="checkbox"/> 5%陶斯松粒劑 <input type="checkbox"/> 2.8%賽洛寧乳劑 <input type="checkbox"/> 其他_____	<input type="checkbox"/> 2.8公斤/公頃 <input type="checkbox"/> 54公斤/公頃 <input type="checkbox"/> 0.4公升/公頃 <input type="checkbox"/> 15~30公克/株 <input type="checkbox"/> _____	_____ <u>公斤/公</u> 升；_____ _____ <u>公頃</u>	_____ <u>公升</u>	<input type="checkbox"/> 施用前 後是否 仔細檢 查清洗 使用工 具	使用其他藥劑 時，敬請參考 防檢局農藥資 訊服務網或植 物保護資訊系 統(原植物保 護手冊)
年 月 日	<input type="checkbox"/> 是否以目測 或其他方式 確診為下列 害物： <input type="checkbox"/> 雜草 <input type="checkbox"/> 葉部病害 (葉斑病、黑 星病、細條 病等) <input type="checkbox"/> 象鼻蟲 <input type="checkbox"/> 粉介殼蟲 <input type="checkbox"/> 花薊馬 <input type="checkbox"/> 其他_____	<input type="checkbox"/> 13.5%固殺草溶液 <input type="checkbox"/> 41%嘉磷塞溶液 <input type="checkbox"/> 80%鋅錳乃浦可濕 性粉劑 <input type="checkbox"/> 25%普克利乳劑 <input type="checkbox"/> 3%加保扶粒劑 <input type="checkbox"/> 50%加保利可濕性 粉劑 <input type="checkbox"/> 5%陶斯松粒劑 <input type="checkbox"/> 2.8%賽洛寧乳劑 <input type="checkbox"/> 其他_____	<input type="checkbox"/> 2.8公斤/公頃 <input type="checkbox"/> 54公斤/公頃 <input type="checkbox"/> 0.4公升/公頃 <input type="checkbox"/> 15~30公克/株 <input type="checkbox"/> _____	_____ <u>公斤/公</u> 升；_____ _____ <u>公頃</u>	_____ <u>公升</u>	<input type="checkbox"/> 施用前 後是否 仔細檢 查清洗 使用工 具	使用其他藥劑 時，敬請參考 防檢局農藥資 訊服務網或植 物保護資訊系 統(原植物保 護手冊)

作業日期	害物監測/ 防治對象	農藥種類	施用量	秤藥量 /作業 面積	水量	工具整 檢	備註
年 月 日	<input type="checkbox"/> 是否以目測 或其他方式 確診為下列 害物： <input type="checkbox"/> 雜草 <input type="checkbox"/> 葉部病害 (葉斑病、黑 星病、細條 病等) <input type="checkbox"/> 象鼻蟲 <input type="checkbox"/> 粉介殼蟲 <input type="checkbox"/> 花薊馬 <input type="checkbox"/> 其他_____	<input type="checkbox"/> 13.5%固殺草溶液 <input type="checkbox"/> 41%嘉磷塞溶液 <input type="checkbox"/> 80%鋅錳乃浦可濕 性粉劑 <input type="checkbox"/> 25%普克利乳劑 <input type="checkbox"/> 3%加保扶粒劑 <input type="checkbox"/> 50%加保利可濕性 粉劑 <input type="checkbox"/> 5%陶斯松粒劑 <input type="checkbox"/> 2.8%賽洛寧乳劑 <input type="checkbox"/> 其他_____	<input type="checkbox"/> 2.8 公斤/公頃 <input type="checkbox"/> 54 公斤/公頃 <input type="checkbox"/> 0.4 公升/公頃 <input type="checkbox"/> 15~30 公克/株 <input type="checkbox"/> _____	_____ <u>公斤/公</u> 升； _____ <u>公頃</u>	_____ <u>公升</u>	<input type="checkbox"/> 施用前 後是否 仔細檢 查清洗 使用工 具	使用其他藥劑 時，敬請參考 防檢局農藥資 訊服務網或植 物保護資訊系 統(原植物保 護手冊)
年 月 日	<input type="checkbox"/> 是否以目測 或其他方式 確診為下列 害物： <input type="checkbox"/> 雜草 <input type="checkbox"/> 葉部病害 (葉斑病、黑 星病、細條 病等) <input type="checkbox"/> 象鼻蟲 <input type="checkbox"/> 粉介殼蟲 <input type="checkbox"/> 花薊馬 <input type="checkbox"/> 其他_____	<input type="checkbox"/> 13.5%固殺草溶液 <input type="checkbox"/> 41%嘉磷塞溶液 <input type="checkbox"/> 80%鋅錳乃浦可濕 性粉劑 <input type="checkbox"/> 25%普克利乳劑 <input type="checkbox"/> 3%加保扶粒劑 <input type="checkbox"/> 50%加保利可濕性 粉劑 <input type="checkbox"/> 5%陶斯松粒劑 <input type="checkbox"/> 2.8%賽洛寧乳劑 <input type="checkbox"/> 其他_____	<input type="checkbox"/> 2.8 公斤/公頃 <input type="checkbox"/> 54 公斤/公頃 <input type="checkbox"/> 0.4 公升/公頃 <input type="checkbox"/> 15~30 公克/株 <input type="checkbox"/> _____	_____ <u>公斤/公</u> 升； _____ <u>公頃</u>	_____ <u>公升</u>	<input type="checkbox"/> 施用前 後是否 仔細檢 查清洗 使用工 具	使用其他藥劑 時，敬請參考 防檢局農藥資 訊服務網或植 物保護資訊系 統(原植物保 護手冊)
年 月 日	<input type="checkbox"/> 是否以目測 或其他方式 確診為下列 害物： <input type="checkbox"/> 雜草 <input type="checkbox"/> 葉部病害 (葉斑病、黑 星病、細條 病等) <input type="checkbox"/> 象鼻蟲 <input type="checkbox"/> 粉介殼蟲 <input type="checkbox"/> 花薊馬 <input type="checkbox"/> 其他_____	<input type="checkbox"/> 13.5%固殺草溶液 <input type="checkbox"/> 41%嘉磷塞溶液 <input type="checkbox"/> 80%鋅錳乃浦可濕 性粉劑 <input type="checkbox"/> 25%普克利乳劑 <input type="checkbox"/> 3%加保扶粒劑 <input type="checkbox"/> 50%加保利可濕性 粉劑 <input type="checkbox"/> 5%陶斯松粒劑 <input type="checkbox"/> 2.8%賽洛寧乳劑 <input type="checkbox"/> 其他_____	<input type="checkbox"/> 2.8 公斤/公頃 <input type="checkbox"/> 54 公斤/公頃 <input type="checkbox"/> 0.4 公升/公頃 <input type="checkbox"/> 15~30 公克/株 <input type="checkbox"/> _____	_____ <u>公斤/公</u> 升； _____ <u>公頃</u>	_____ <u>公升</u>	<input type="checkbox"/> 施用前 後是否 仔細檢 查清洗 使用工 具	使用其他藥劑 時，敬請參考 防檢局農藥資 訊服務網或植 物保護資訊系 統(原植物保 護手冊)

作業日期	害物監測/ 防治對象	農藥種類	施用量	秤藥量 /作業 面積	水量	工具整 檢	備註
年 月 日	<input type="checkbox"/> 是否以目測 或其他方式 確診為下列 害物： <input type="checkbox"/> 雜草 <input type="checkbox"/> 葉部病害 (葉斑病、黑 星病、細條 病等) <input type="checkbox"/> 象鼻蟲 <input type="checkbox"/> 粉介殼蟲 <input type="checkbox"/> 花薊馬 <input type="checkbox"/> 其他_____	<input type="checkbox"/> 13.5% 固殺草溶液 <input type="checkbox"/> 41% 嘉磷塞溶液 <input type="checkbox"/> 80% 鋅錳乃浦可濕 性粉劑 <input type="checkbox"/> 25% 普克利乳劑 <input type="checkbox"/> 3% 加保扶粒劑 <input type="checkbox"/> 50% 加保利可濕性 粉劑 <input type="checkbox"/> 5% 陶斯松粒劑 <input type="checkbox"/> 2.8% 賽洛寧乳劑 <input type="checkbox"/> 其他_____	<input type="checkbox"/> 2.8 公斤/公頃 <input type="checkbox"/> 54 公斤/公頃 <input type="checkbox"/> 0.4 公升/公頃 <input type="checkbox"/> 15~30 公克/株 <input type="checkbox"/> _____	_____ 公斤/公 升； _____ 公頃	_____ 公升	<input type="checkbox"/> 施用前 後是否 仔細檢 查清洗 使用工 具	使用其他藥劑 時，敬請參考 防檢局農藥資 訊服務網或植 物保護資訊系 統(原植物保 護手冊)
年 月 日	<input type="checkbox"/> 是否以目測 或其他方式 確診為下列 害物： <input type="checkbox"/> 雜草 <input type="checkbox"/> 葉部病害 (葉斑病、黑 星病、細條 病等) <input type="checkbox"/> 象鼻蟲 <input type="checkbox"/> 粉介殼蟲 <input type="checkbox"/> 花薊馬 <input type="checkbox"/> 其他_____	<input type="checkbox"/> 13.5% 固殺草溶液 <input type="checkbox"/> 41% 嘉磷塞溶液 <input type="checkbox"/> 80% 鋅錳乃浦可濕 性粉劑 <input type="checkbox"/> 25% 普克利乳劑 <input type="checkbox"/> 3% 加保扶粒劑 <input type="checkbox"/> 50% 加保利可濕性 粉劑 <input type="checkbox"/> 5% 陶斯松粒劑 <input type="checkbox"/> 2.8% 賽洛寧乳劑 <input type="checkbox"/> 其他_____	<input type="checkbox"/> 2.8 公斤/公頃 <input type="checkbox"/> 54 公斤/公頃 <input type="checkbox"/> 0.4 公升/公頃 <input type="checkbox"/> 15~30 公克/株 <input type="checkbox"/> _____	_____ 公斤/公 升； _____ 公頃	_____ 公升	<input type="checkbox"/> 施用前 後是否 仔細檢 查清洗 使用工 具	使用其他藥劑 時，敬請參考 防檢局農藥資 訊服務網或植 物保護資訊系 統(原植物保 護手冊)
年 月 日	<input type="checkbox"/> 是否以目測 或其他方式 確診為下列 害物： <input type="checkbox"/> 雜草 <input type="checkbox"/> 葉部病害 (葉斑病、黑 星病、細條 病等) <input type="checkbox"/> 象鼻蟲 <input type="checkbox"/> 粉介殼蟲 <input type="checkbox"/> 花薊馬 <input type="checkbox"/> 其他_____	<input type="checkbox"/> 13.5% 固殺草溶液 <input type="checkbox"/> 41% 嘉磷塞溶液 <input type="checkbox"/> 80% 鋅錳乃浦可濕 性粉劑 <input type="checkbox"/> 25% 普克利乳劑 <input type="checkbox"/> 3% 加保扶粒劑 <input type="checkbox"/> 50% 加保利可濕性 粉劑 <input type="checkbox"/> 5% 陶斯松粒劑 <input type="checkbox"/> 2.8% 賽洛寧乳劑 <input type="checkbox"/> 其他_____	<input type="checkbox"/> 2.8 公斤/公頃 <input type="checkbox"/> 54 公斤/公頃 <input type="checkbox"/> 0.4 公升/公頃 <input type="checkbox"/> 15~30 公克/株 <input type="checkbox"/> _____	_____ 公斤/公 升； _____ 公頃	_____ 公升	<input type="checkbox"/> 施用前 後是否 仔細檢 查清洗 使用工 具	使用其他藥劑 時，敬請參考 防檢局農藥資 訊服務網或植 物保護資訊系 統(原植物保 護手冊)

作業日期	害物監測/ 防治對象	農藥種類	施用量	秤藥量 /作業 面積	水量	工具整 檢	備註
年 月 日	<input type="checkbox"/> 是否以目測 或其他方式 確診為下列 害物： <input type="checkbox"/> 雜草 <input type="checkbox"/> 葉部病害 (葉斑病、黑 星病、細條 病等) <input type="checkbox"/> 象鼻蟲 <input type="checkbox"/> 粉介殼蟲 <input type="checkbox"/> 花薊馬 <input type="checkbox"/> 其他_____	<input type="checkbox"/> 13.5%固殺草溶液 <input type="checkbox"/> 41%嘉磷塞溶液 <input type="checkbox"/> 80%鋅錳乃浦可濕 性粉劑 <input type="checkbox"/> 25%普克利乳劑 <input type="checkbox"/> 3%加保扶粒劑 <input type="checkbox"/> 50%加保利可濕性 粉劑 <input type="checkbox"/> 5%陶斯松粒劑 <input type="checkbox"/> 2.8%賽洛寧乳劑 <input type="checkbox"/> 其他_____	<input type="checkbox"/> 2.8 公斤/公頃 <input type="checkbox"/> 54 公斤/公頃 <input type="checkbox"/> 0.4 公升/公頃 <input type="checkbox"/> 15~30 公克/株 <input type="checkbox"/> _____	_____ <u>公斤/公</u> 升； _____ <u>公頃</u>	_____ <u>公升</u>	<input type="checkbox"/> 施用前 後是否 仔細檢 查清洗 使用工 具	使用其他藥劑時，敬請參考防檢局農藥資訊服務網或植物保護資訊系統(原植物保護手冊)
年 月 日	<input type="checkbox"/> 是否以目測 或其他方式 確診為下列 害物： <input type="checkbox"/> 雜草 <input type="checkbox"/> 葉部病害 (葉斑病、黑 星病、細條 病等) <input type="checkbox"/> 象鼻蟲 <input type="checkbox"/> 粉介殼蟲 <input type="checkbox"/> 花薊馬 <input type="checkbox"/> 其他_____	<input type="checkbox"/> 13.5%固殺草溶液 <input type="checkbox"/> 41%嘉磷塞溶液 <input type="checkbox"/> 80%鋅錳乃浦可濕 性粉劑 <input type="checkbox"/> 25%普克利乳劑 <input type="checkbox"/> 3%加保扶粒劑 <input type="checkbox"/> 50%加保利可濕性 粉劑 <input type="checkbox"/> 5%陶斯松粒劑 <input type="checkbox"/> 2.8%賽洛寧乳劑 <input type="checkbox"/> 其他_____	<input type="checkbox"/> 2.8 公斤/公頃 <input type="checkbox"/> 54 公斤/公頃 <input type="checkbox"/> 0.4 公升/公頃 <input type="checkbox"/> 15~30 公克/株 <input type="checkbox"/> _____	_____ <u>公斤/公</u> 升； _____ <u>公頃</u>	_____ <u>公升</u>	<input type="checkbox"/> 施用前 後是否 仔細檢 查清洗 使用工 具	使用其他藥劑時，敬請參考防檢局農藥資訊服務網或植物保護資訊系統(原植物保護手冊)
年 月 日	<input type="checkbox"/> 是否以目測 或其他方式 確診為下列 害物： <input type="checkbox"/> 雜草 <input type="checkbox"/> 葉部病害 (葉斑病、黑 星病、細條 病等) <input type="checkbox"/> 象鼻蟲 <input type="checkbox"/> 粉介殼蟲 <input type="checkbox"/> 花薊馬 <input type="checkbox"/> 其他_____	<input type="checkbox"/> 13.5%固殺草溶液 <input type="checkbox"/> 41%嘉磷塞溶液 <input type="checkbox"/> 80%鋅錳乃浦可濕 性粉劑 <input type="checkbox"/> 25%普克利乳劑 <input type="checkbox"/> 3%加保扶粒劑 <input type="checkbox"/> 50%加保利可濕性 粉劑 <input type="checkbox"/> 5%陶斯松粒劑 <input type="checkbox"/> 2.8%賽洛寧乳劑 <input type="checkbox"/> 其他_____	<input type="checkbox"/> 2.8 公斤/公頃 <input type="checkbox"/> 54 公斤/公頃 <input type="checkbox"/> 0.4 公升/公頃 <input type="checkbox"/> 15~30 公克/株 <input type="checkbox"/> _____	_____ <u>公斤/公</u> 升； _____ <u>公頃</u>	_____ <u>公升</u>	<input type="checkbox"/> 施用前 後是否 仔細檢 查清洗 使用工 具	使用其他藥劑時，敬請參考防檢局農藥資訊服務網或植物保護資訊系統(原植物保護手冊)

作業日期	害物監測/ 防治對象	農藥種類	施用量	秤藥量 /作業 面積	水量	工具整 檢	備註
年 月 日	<input type="checkbox"/> 是否以目測 或其他方式 確診為下列 害物： <input type="checkbox"/> 雜草 <input type="checkbox"/> 葉部病害 (葉斑病、黑 星病、細條 病等) <input type="checkbox"/> 象鼻蟲 <input type="checkbox"/> 粉介殼蟲 <input type="checkbox"/> 花薊馬 <input type="checkbox"/> 其他_____	<input type="checkbox"/> 13.5% 固殺草溶液 <input type="checkbox"/> 41% 嘉磷塞溶液 <input type="checkbox"/> 80% 鋅錳乃浦可濕 性粉劑 <input type="checkbox"/> 25% 普克利乳劑 <input type="checkbox"/> 3% 加保扶粒劑 <input type="checkbox"/> 50% 加保利可濕性 粉劑 <input type="checkbox"/> 5% 陶斯松粒劑 <input type="checkbox"/> 2.8% 賽洛寧乳劑 <input type="checkbox"/> 其他_____	<input type="checkbox"/> 2.8 公斤/公頃 <input type="checkbox"/> 54 公斤/公頃 <input type="checkbox"/> 0.4 公升/公頃 <input type="checkbox"/> 15~30 公克/株 <input type="checkbox"/> _____	_____ 公斤/公 升； _____ 公頃	_____ 公升	<input type="checkbox"/> 施用前 後是否 仔細檢 查清洗 使用工 具	使用其他藥劑 時，敬請參考 防檢局農藥資 訊服務網或植 物保護資訊系 統(原植物保 護手冊)
年 月 日	<input type="checkbox"/> 是否以目測 或其他方式 確診為下列 害物： <input type="checkbox"/> 雜草 <input type="checkbox"/> 葉部病害 (葉斑病、黑 星病、細條 病等) <input type="checkbox"/> 象鼻蟲 <input type="checkbox"/> 粉介殼蟲 <input type="checkbox"/> 花薊馬 <input type="checkbox"/> 其他_____	<input type="checkbox"/> 13.5% 固殺草溶液 <input type="checkbox"/> 41% 嘉磷塞溶液 <input type="checkbox"/> 80% 鋅錳乃浦可濕 性粉劑 <input type="checkbox"/> 25% 普克利乳劑 <input type="checkbox"/> 3% 加保扶粒劑 <input type="checkbox"/> 50% 加保利可濕性 粉劑 <input type="checkbox"/> 5% 陶斯松粒劑 <input type="checkbox"/> 2.8% 賽洛寧乳劑 <input type="checkbox"/> 其他_____	<input type="checkbox"/> 2.8 公斤/公頃 <input type="checkbox"/> 54 公斤/公頃 <input type="checkbox"/> 0.4 公升/公頃 <input type="checkbox"/> 15~30 公克/株 <input type="checkbox"/> _____	_____ 公斤/公 升； _____ 公頃	_____ 公升	<input type="checkbox"/> 施用前 後是否 仔細檢 查清洗 使用工 具	使用其他藥劑 時，敬請參考 防檢局農藥資 訊服務網或植 物保護資訊系 統(原植物保 護手冊)
年 月 日	<input type="checkbox"/> 是否以目測 或其他方式 確診為下列 害物： <input type="checkbox"/> 雜草 <input type="checkbox"/> 葉部病害 (葉斑病、黑 星病、細條 病等) <input type="checkbox"/> 象鼻蟲 <input type="checkbox"/> 粉介殼蟲 <input type="checkbox"/> 花薊馬 <input type="checkbox"/> 其他_____	<input type="checkbox"/> 13.5% 固殺草溶液 <input type="checkbox"/> 41% 嘉磷塞溶液 <input type="checkbox"/> 80% 鋅錳乃浦可濕 性粉劑 <input type="checkbox"/> 25% 普克利乳劑 <input type="checkbox"/> 3% 加保扶粒劑 <input type="checkbox"/> 50% 加保利可濕性 粉劑 <input type="checkbox"/> 5% 陶斯松粒劑 <input type="checkbox"/> 2.8% 賽洛寧乳劑 <input type="checkbox"/> 其他_____	<input type="checkbox"/> 2.8 公斤/公頃 <input type="checkbox"/> 54 公斤/公頃 <input type="checkbox"/> 0.4 公升/公頃 <input type="checkbox"/> 15~30 公克/株 <input type="checkbox"/> _____	_____ 公斤/公 升； _____ 公頃	_____ 公升	<input type="checkbox"/> 施用前 後是否 仔細檢 查清洗 使用工 具	使用其他藥劑 時，敬請參考 防檢局農藥資 訊服務網或植 物保護資訊系 統(原植物保 護手冊)

作業日期	害物監測/ 防治對象	農藥種類	施用量	秤藥量 /作業 面積	水量	工具整 檢	備註
年 月 日	<input type="checkbox"/> 是否以目測 或其他方式 確診為下列 害物： <input type="checkbox"/> 雜草 <input type="checkbox"/> 葉部病害 (葉斑病、黑 星病、細條 病等) <input type="checkbox"/> 象鼻蟲 <input type="checkbox"/> 粉介殼蟲 <input type="checkbox"/> 花薊馬 <input type="checkbox"/> 其他_____	<input type="checkbox"/> 13.5%固殺草溶液 <input type="checkbox"/> 41%嘉磷塞溶液 <input type="checkbox"/> 80%鋅錳乃浦可濕 性粉劑 <input type="checkbox"/> 25%普克利乳劑 <input type="checkbox"/> 3%加保扶粒劑 <input type="checkbox"/> 50%加保利可濕性 粉劑 <input type="checkbox"/> 5%陶斯松粒劑 <input type="checkbox"/> 2.8%賽洛寧乳劑 <input type="checkbox"/> 其他_____	<input type="checkbox"/> 2.8 公斤/公頃 <input type="checkbox"/> 54 公斤/公頃 <input type="checkbox"/> 0.4 公升/公頃 <input type="checkbox"/> 15~30 公克/株 <input type="checkbox"/> _____	_____ <u>公斤/公</u> 升； _____ <u>公頃</u>	_____ <u>公升</u>	<input type="checkbox"/> 施用前 後是否 仔細檢 查清洗 使用工 具	使用其他藥劑 時，敬請參考 防檢局農藥資 訊服務網或植 物保護資訊系 統(原植物保 護手冊)
年 月 日	<input type="checkbox"/> 是否以目測 或其他方式 確診為下列 害物： <input type="checkbox"/> 雜草 <input type="checkbox"/> 葉部病害 (葉斑病、黑 星病、細條 病等) <input type="checkbox"/> 象鼻蟲 <input type="checkbox"/> 粉介殼蟲 <input type="checkbox"/> 花薊馬 <input type="checkbox"/> 其他_____	<input type="checkbox"/> 13.5%固殺草溶液 <input type="checkbox"/> 41%嘉磷塞溶液 <input type="checkbox"/> 80%鋅錳乃浦可濕 性粉劑 <input type="checkbox"/> 25%普克利乳劑 <input type="checkbox"/> 3%加保扶粒劑 <input type="checkbox"/> 50%加保利可濕性 粉劑 <input type="checkbox"/> 5%陶斯松粒劑 <input type="checkbox"/> 2.8%賽洛寧乳劑 <input type="checkbox"/> 其他_____	<input type="checkbox"/> 2.8 公斤/公頃 <input type="checkbox"/> 54 公斤/公頃 <input type="checkbox"/> 0.4 公升/公頃 <input type="checkbox"/> 15~30 公克/株 <input type="checkbox"/> _____	_____ <u>公斤/公</u> 升； _____ <u>公頃</u>	_____ <u>公升</u>	<input type="checkbox"/> 施用前 後是否 仔細檢 查清洗 使用工 具	使用其他藥劑 時，敬請參考 防檢局農藥資 訊服務網或植 物保護資訊系 統(原植物保 護手冊)
年 月 日	<input type="checkbox"/> 是否以目測 或其他方式 確診為下列 害物： <input type="checkbox"/> 雜草 <input type="checkbox"/> 葉部病害 (葉斑病、黑 星病、細條 病等) <input type="checkbox"/> 象鼻蟲 <input type="checkbox"/> 粉介殼蟲 <input type="checkbox"/> 花薊馬 <input type="checkbox"/> 其他_____	<input type="checkbox"/> 13.5%固殺草溶液 <input type="checkbox"/> 41%嘉磷塞溶液 <input type="checkbox"/> 80%鋅錳乃浦可濕 性粉劑 <input type="checkbox"/> 25%普克利乳劑 <input type="checkbox"/> 3%加保扶粒劑 <input type="checkbox"/> 50%加保利可濕性 粉劑 <input type="checkbox"/> 5%陶斯松粒劑 <input type="checkbox"/> 2.8%賽洛寧乳劑 <input type="checkbox"/> 其他_____	<input type="checkbox"/> 2.8 公斤/公頃 <input type="checkbox"/> 54 公斤/公頃 <input type="checkbox"/> 0.4 公升/公頃 <input type="checkbox"/> 15~30 公克/株 <input type="checkbox"/> _____	_____ <u>公斤/公</u> 升； _____ <u>公頃</u>	_____ <u>公升</u>	<input type="checkbox"/> 施用前 後是否 仔細檢 查清洗 使用工 具	使用其他藥劑 時，敬請參考 防檢局農藥資 訊服務網或植 物保護資訊系 統(原植物保 護手冊)

作業日期	害物監測/ 防治對象	農藥種類	施用量	秤藥量 /作業 面積	水量	工具整 檢	備註
年 月 日	<input type="checkbox"/> 是否以目測 或其他方式 確診為下列 害物： <input type="checkbox"/> 雜草 <input type="checkbox"/> 葉部病害 (葉斑病、黑 星病、細條 病等) <input type="checkbox"/> 象鼻蟲 <input type="checkbox"/> 粉介殼蟲 <input type="checkbox"/> 花薊馬 <input type="checkbox"/> 其他_____	<input type="checkbox"/> 13.5%固殺草溶液 <input type="checkbox"/> 41%嘉磷塞溶液 <input type="checkbox"/> 80%鋅錳乃浦可濕 性粉劑 <input type="checkbox"/> 25%普克利乳劑 <input type="checkbox"/> 3%加保扶粒劑 <input type="checkbox"/> 50%加保利可濕性 粉劑 <input type="checkbox"/> 5%陶斯松粒劑 <input type="checkbox"/> 2.8%賽洛寧乳劑 <input type="checkbox"/> 其他_____	<input type="checkbox"/> 2.8 公斤/公頃 <input type="checkbox"/> 54 公斤/公頃 <input type="checkbox"/> 0.4 公升/公頃 <input type="checkbox"/> 15~30 公克/株 <input type="checkbox"/> _____	_____ <u>公斤/公</u> 升； _____ <u>公頃</u>	_____ <u>公升</u>	<input type="checkbox"/> 施用前 後是否 仔細檢 查清洗 使用工 具	使用其他藥劑時，敬請參考防檢局農藥資訊服務網或植物保護資訊系統(原植物保護手冊)
年 月 日	<input type="checkbox"/> 是否以目測 或其他方式 確診為下列 害物： <input type="checkbox"/> 雜草 <input type="checkbox"/> 葉部病害 (葉斑病、黑 星病、細條 病等) <input type="checkbox"/> 象鼻蟲 <input type="checkbox"/> 粉介殼蟲 <input type="checkbox"/> 花薊馬 <input type="checkbox"/> 其他_____	<input type="checkbox"/> 13.5%固殺草溶液 <input type="checkbox"/> 41%嘉磷塞溶液 <input type="checkbox"/> 80%鋅錳乃浦可濕 性粉劑 <input type="checkbox"/> 25%普克利乳劑 <input type="checkbox"/> 3%加保扶粒劑 <input type="checkbox"/> 50%加保利可濕性 粉劑 <input type="checkbox"/> 5%陶斯松粒劑 <input type="checkbox"/> 2.8%賽洛寧乳劑 <input type="checkbox"/> 其他_____	<input type="checkbox"/> 2.8 公斤/公頃 <input type="checkbox"/> 54 公斤/公頃 <input type="checkbox"/> 0.4 公升/公頃 <input type="checkbox"/> 15~30 公克/株 <input type="checkbox"/> _____	_____ <u>公斤/公</u> 升； _____ <u>公頃</u>	_____ <u>公升</u>	<input type="checkbox"/> 施用前 後是否 仔細檢 查清洗 使用工 具	使用其他藥劑時，敬請參考防檢局農藥資訊服務網或植物保護資訊系統(原植物保護手冊)
年 月 日	<input type="checkbox"/> 是否以目測 或其他方式 確診為下列 害物： <input type="checkbox"/> 雜草 <input type="checkbox"/> 葉部病害 (葉斑病、黑 星病、細條 病等) <input type="checkbox"/> 象鼻蟲 <input type="checkbox"/> 粉介殼蟲 <input type="checkbox"/> 花薊馬 <input type="checkbox"/> 其他_____	<input type="checkbox"/> 13.5%固殺草溶液 <input type="checkbox"/> 41%嘉磷塞溶液 <input type="checkbox"/> 80%鋅錳乃浦可濕 性粉劑 <input type="checkbox"/> 25%普克利乳劑 <input type="checkbox"/> 3%加保扶粒劑 <input type="checkbox"/> 50%加保利可濕性 粉劑 <input type="checkbox"/> 5%陶斯松粒劑 <input type="checkbox"/> 2.8%賽洛寧乳劑 <input type="checkbox"/> 其他_____	<input type="checkbox"/> 2.8 公斤/公頃 <input type="checkbox"/> 54 公斤/公頃 <input type="checkbox"/> 0.4 公升/公頃 <input type="checkbox"/> 15~30 公克/株 <input type="checkbox"/> _____	_____ <u>公斤/公</u> 升； _____ <u>公頃</u>	_____ <u>公升</u>	<input type="checkbox"/> 施用前 後是否 仔細檢 查清洗 使用工 具	使用其他藥劑時，敬請參考防檢局農藥資訊服務網或植物保護資訊系統(原植物保護手冊)

作業日期	害物監測/ 防治對象	農藥種類	施用量	秤藥量 /作業 面積	水量	工具整 檢	備註
年 月 日	<input type="checkbox"/> 是否以目測 或其他方式 確診為下列 害物： <input type="checkbox"/> 雜草 <input type="checkbox"/> 葉部病害 (葉斑病、黑 星病、細條 病等) <input type="checkbox"/> 象鼻蟲 <input type="checkbox"/> 粉介殼蟲 <input type="checkbox"/> 花薊馬 <input type="checkbox"/> 其他_____	<input type="checkbox"/> 13.5% 固殺草溶液 <input type="checkbox"/> 41% 嘉磷塞溶液 <input type="checkbox"/> 80% 鋅錳乃浦可濕 性粉劑 <input type="checkbox"/> 25% 普克利乳劑 <input type="checkbox"/> 3% 加保扶粒劑 <input type="checkbox"/> 50% 加保利可濕性 粉劑 <input type="checkbox"/> 5% 陶斯松粒劑 <input type="checkbox"/> 2.8% 賽洛寧乳劑 <input type="checkbox"/> 其他_____	<input type="checkbox"/> 2.8 公斤/公頃 <input type="checkbox"/> 54 公斤/公頃 <input type="checkbox"/> 0.4 公升/公頃 <input type="checkbox"/> 15~30 公克/株 <input type="checkbox"/> _____	_____ 公斤/公 升； _____ 公頃	_____ 公升	<input type="checkbox"/> 施用前 後是否 仔細檢 查清洗 使用工 具	使用其他藥劑 時，敬請參考 防檢局農藥資 訊服務網或植 物保護資訊系 統(原植物保 護手冊)
年 月 日	<input type="checkbox"/> 是否以目測 或其他方式 確診為下列 害物： <input type="checkbox"/> 雜草 <input type="checkbox"/> 葉部病害 (葉斑病、黑 星病、細條 病等) <input type="checkbox"/> 象鼻蟲 <input type="checkbox"/> 粉介殼蟲 <input type="checkbox"/> 花薊馬 <input type="checkbox"/> 其他_____	<input type="checkbox"/> 13.5% 固殺草溶液 <input type="checkbox"/> 41% 嘉磷塞溶液 <input type="checkbox"/> 80% 鋅錳乃浦可濕 性粉劑 <input type="checkbox"/> 25% 普克利乳劑 <input type="checkbox"/> 3% 加保扶粒劑 <input type="checkbox"/> 50% 加保利可濕性 粉劑 <input type="checkbox"/> 5% 陶斯松粒劑 <input type="checkbox"/> 2.8% 賽洛寧乳劑 <input type="checkbox"/> 其他_____	<input type="checkbox"/> 2.8 公斤/公頃 <input type="checkbox"/> 54 公斤/公頃 <input type="checkbox"/> 0.4 公升/公頃 <input type="checkbox"/> 15~30 公克/株 <input type="checkbox"/> _____	_____ 公斤/公 升； _____ 公頃	_____ 公升	<input type="checkbox"/> 施用前 後是否 仔細檢 查清洗 使用工 具	使用其他藥劑 時，敬請參考 防檢局農藥資 訊服務網或植 物保護資訊系 統(原植物保 護手冊)
年 月 日	<input type="checkbox"/> 是否以目測 或其他方式 確診為下列 害物： <input type="checkbox"/> 雜草 <input type="checkbox"/> 葉部病害 (葉斑病、黑 星病、細條 病等) <input type="checkbox"/> 象鼻蟲 <input type="checkbox"/> 粉介殼蟲 <input type="checkbox"/> 花薊馬 <input type="checkbox"/> 其他_____	<input type="checkbox"/> 13.5% 固殺草溶液 <input type="checkbox"/> 41% 嘉磷塞溶液 <input type="checkbox"/> 80% 鋅錳乃浦可濕 性粉劑 <input type="checkbox"/> 25% 普克利乳劑 <input type="checkbox"/> 3% 加保扶粒劑 <input type="checkbox"/> 50% 加保利可濕性 粉劑 <input type="checkbox"/> 5% 陶斯松粒劑 <input type="checkbox"/> 2.8% 賽洛寧乳劑 <input type="checkbox"/> 其他_____	<input type="checkbox"/> 2.8 公斤/公頃 <input type="checkbox"/> 54 公斤/公頃 <input type="checkbox"/> 0.4 公升/公頃 <input type="checkbox"/> 15~30 公克/株 <input type="checkbox"/> _____	_____ 公斤/公 升； _____ 公頃	_____ 公升	<input type="checkbox"/> 施用前 後是否 仔細檢 查清洗 使用工 具	使用其他藥劑 時，敬請參考 防檢局農藥資 訊服務網或植 物保護資訊系 統(原植物保 護手冊)



作業日期	害物監測/ 防治對象	農藥種類	施用量	秤藥量 /作業 面積	水量	工具整 檢	備註
年 月 日	<input type="checkbox"/> 是否以目測 或其他方式 確診為下列 害物： <input type="checkbox"/> 雜草 <input type="checkbox"/> 葉部病害 (葉斑病、黑 星病、細條 病等) <input type="checkbox"/> 象鼻蟲 <input type="checkbox"/> 粉介殼蟲 <input type="checkbox"/> 花薊馬 <input type="checkbox"/> 其他_____	<input type="checkbox"/> 13.5%固殺草溶液 <input type="checkbox"/> 41%嘉磷塞溶液 <input type="checkbox"/> 80%鋅錳乃浦可濕 性粉劑 <input type="checkbox"/> 25%普克利乳劑 <input type="checkbox"/> 3%加保扶粒劑 <input type="checkbox"/> 50%加保利可濕性 粉劑 <input type="checkbox"/> 5%陶斯松粒劑 <input type="checkbox"/> 2.8%賽洛寧乳劑 <input type="checkbox"/> 其他_____	<input type="checkbox"/> 2.8 公斤/公頃 <input type="checkbox"/> 54 公斤/公頃 <input type="checkbox"/> 0.4 公升/公頃 <input type="checkbox"/> 15~30 公克/株 <input type="checkbox"/> _____	_____ <u>公斤/公</u> 升； _____ <u>公頃</u>	_____ <u>公升</u>	<input type="checkbox"/> 施用前 後是否 仔細檢 查清洗 使用工 具	使用其他藥劑 時，敬請參考 防檢局農藥資 訊服務網或植 物保護資訊系 統(原植物保 護手冊)
年 月 日	<input type="checkbox"/> 是否以目測 或其他方式 確診為下列 害物： <input type="checkbox"/> 雜草 <input type="checkbox"/> 葉部病害 (葉斑病、黑 星病、細條 病等) <input type="checkbox"/> 象鼻蟲 <input type="checkbox"/> 粉介殼蟲 <input type="checkbox"/> 花薊馬 <input type="checkbox"/> 其他_____	<input type="checkbox"/> 13.5%固殺草溶液 <input type="checkbox"/> 41%嘉磷塞溶液 <input type="checkbox"/> 80%鋅錳乃浦可濕 性粉劑 <input type="checkbox"/> 25%普克利乳劑 <input type="checkbox"/> 3%加保扶粒劑 <input type="checkbox"/> 50%加保利可濕性 粉劑 <input type="checkbox"/> 5%陶斯松粒劑 <input type="checkbox"/> 2.8%賽洛寧乳劑 <input type="checkbox"/> 其他_____	<input type="checkbox"/> 2.8 公斤/公頃 <input type="checkbox"/> 54 公斤/公頃 <input type="checkbox"/> 0.4 公升/公頃 <input type="checkbox"/> 15~30 公克/株 <input type="checkbox"/> _____	_____ <u>公斤/公</u> 升； _____ <u>公頃</u>	_____ <u>公升</u>	<input type="checkbox"/> 施用前 後是否 仔細檢 查清洗 使用工 具	使用其他藥劑 時，敬請參考 防檢局農藥資 訊服務網或植 物保護資訊系 統(原植物保 護手冊)
年 月 日	<input type="checkbox"/> 是否以目測 或其他方式 確診為下列 害物： <input type="checkbox"/> 雜草 <input type="checkbox"/> 葉部病害 (葉斑病、黑 星病、細條 病等) <input type="checkbox"/> 象鼻蟲 <input type="checkbox"/> 粉介殼蟲 <input type="checkbox"/> 花薊馬 <input type="checkbox"/> 其他_____	<input type="checkbox"/> 13.5%固殺草溶液 <input type="checkbox"/> 41%嘉磷塞溶液 <input type="checkbox"/> 80%鋅錳乃浦可濕 性粉劑 <input type="checkbox"/> 25%普克利乳劑 <input type="checkbox"/> 3%加保扶粒劑 <input type="checkbox"/> 50%加保利可濕性 粉劑 <input type="checkbox"/> 5%陶斯松粒劑 <input type="checkbox"/> 2.8%賽洛寧乳劑 <input type="checkbox"/> 其他_____	<input type="checkbox"/> 2.8 公斤/公頃 <input type="checkbox"/> 54 公斤/公頃 <input type="checkbox"/> 0.4 公升/公頃 <input type="checkbox"/> 15~30 公克/株 <input type="checkbox"/> _____	_____ <u>公斤/公</u> 升； _____ <u>公頃</u>	_____ <u>公升</u>	<input type="checkbox"/> 施用前 後是否 仔細檢 查清洗 使用工 具	使用其他藥劑 時，敬請參考 防檢局農藥資 訊服務網或植 物保護資訊系 統(原植物保 護手冊)

作業日期	害物監測/ 防治對象	農藥種類	施用量	秤藥量 /作業 面積	水量	工具整 檢	備註
年 月 日	<input type="checkbox"/> 是否以目測 或其他方式 確診為下列 害物： <input type="checkbox"/> 雜草 <input type="checkbox"/> 葉部病害 (葉斑病、黑 星病、細條 病等) <input type="checkbox"/> 象鼻蟲 <input type="checkbox"/> 粉介殼蟲 <input type="checkbox"/> 花薊馬 <input type="checkbox"/> 其他_____	<input type="checkbox"/> 13.5% 固殺草溶液 <input type="checkbox"/> 41% 嘉磷塞溶液 <input type="checkbox"/> 80% 鋅錳乃浦可濕 性粉劑 <input type="checkbox"/> 25% 普克利乳劑 <input type="checkbox"/> 3% 加保扶粒劑 <input type="checkbox"/> 50% 加保利可濕性 粉劑 <input type="checkbox"/> 5% 陶斯松粒劑 <input type="checkbox"/> 2.8% 賽洛寧乳劑 <input type="checkbox"/> 其他_____	<input type="checkbox"/> 2.8 公斤/公頃 <input type="checkbox"/> 54 公斤/公頃 <input type="checkbox"/> 0.4 公升/公頃 <input type="checkbox"/> 15~30 公克/株 <input type="checkbox"/> _____	_____ 公斤/公 升； _____ 公頃	_____ 公升	<input type="checkbox"/> 施用前 後是否 仔細檢 查清洗 使用工 具	使用其他藥劑 時，敬請參考 防檢局農藥資 訊服務網或植 物保護資訊系 統(原植物保 護手冊)
年 月 日	<input type="checkbox"/> 是否以目測 或其他方式 確診為下列 害物： <input type="checkbox"/> 雜草 <input type="checkbox"/> 葉部病害 (葉斑病、黑 星病、細條 病等) <input type="checkbox"/> 象鼻蟲 <input type="checkbox"/> 粉介殼蟲 <input type="checkbox"/> 花薊馬 <input type="checkbox"/> 其他_____	<input type="checkbox"/> 13.5% 固殺草溶液 <input type="checkbox"/> 41% 嘉磷塞溶液 <input type="checkbox"/> 80% 鋅錳乃浦可濕 性粉劑 <input type="checkbox"/> 25% 普克利乳劑 <input type="checkbox"/> 3% 加保扶粒劑 <input type="checkbox"/> 50% 加保利可濕性 粉劑 <input type="checkbox"/> 5% 陶斯松粒劑 <input type="checkbox"/> 2.8% 賽洛寧乳劑 <input type="checkbox"/> 其他_____	<input type="checkbox"/> 2.8 公斤/公頃 <input type="checkbox"/> 54 公斤/公頃 <input type="checkbox"/> 0.4 公升/公頃 <input type="checkbox"/> 15~30 公克/株 <input type="checkbox"/> _____	_____ 公斤/公 升； _____ 公頃	_____ 公升	<input type="checkbox"/> 施用前 後是否 仔細檢 查清洗 使用工 具	使用其他藥劑 時，敬請參考 防檢局農藥資 訊服務網或植 物保護資訊系 統(原植物保 護手冊)
年 月 日	<input type="checkbox"/> 是否以目測 或其他方式 確診為下列 害物： <input type="checkbox"/> 雜草 <input type="checkbox"/> 葉部病害 (葉斑病、黑 星病、細條 病等) <input type="checkbox"/> 象鼻蟲 <input type="checkbox"/> 粉介殼蟲 <input type="checkbox"/> 花薊馬 <input type="checkbox"/> 其他_____	<input type="checkbox"/> 13.5% 固殺草溶液 <input type="checkbox"/> 41% 嘉磷塞溶液 <input type="checkbox"/> 80% 鋅錳乃浦可濕 性粉劑 <input type="checkbox"/> 25% 普克利乳劑 <input type="checkbox"/> 3% 加保扶粒劑 <input type="checkbox"/> 50% 加保利可濕性 粉劑 <input type="checkbox"/> 5% 陶斯松粒劑 <input type="checkbox"/> 2.8% 賽洛寧乳劑 <input type="checkbox"/> 其他_____	<input type="checkbox"/> 2.8 公斤/公頃 <input type="checkbox"/> 54 公斤/公頃 <input type="checkbox"/> 0.4 公升/公頃 <input type="checkbox"/> 15~30 公克/株 <input type="checkbox"/> _____	_____ 公斤/公 升； _____ 公頃	_____ 公升	<input type="checkbox"/> 施用前 後是否 仔細檢 查清洗 使用工 具	使用其他藥劑 時，敬請參考 防檢局農藥資 訊服務網或植 物保護資訊系 統(原植物保 護手冊)









肥料資材與代碼對照表

肥料資材代碼	肥料名稱	肥料資材代碼	肥料名稱
A1	四號複合肥料	A2	尿素
A3	硫胺	A4	過磷酸鈣
A5	氯化鉀	A6	石灰(苦土石灰)
A7	有機質肥料	A8	綠肥
A9		A10	

防治資材與代碼對照表

防治資材代碼	資材名稱	防治資材代碼	資材名稱
B1	80%鋅錳乃浦可濕性粉劑	B2	23%亞托敏水懸劑
B3	3%加保扶粒劑	B4	50%加保利可濕性粉劑
B5	2.8%賽洛寧乳劑	B6	5%陶斯松粒劑
B7	13.5%固殺草溶液	B8	41%嘉磷塞(異丙胺鹽)溶液





採購日期	資材代碼	資材批號	廠牌	供應商	單價/單位	數量	小計	備註
年 月 日								
年 月 日								
年 月 日								
年 月 日								
年 月 日								
年 月 日								
年 月 日								
年 月 日								
年 月 日								
年 月 日								
年 月 日								
年 月 日								
年 月 日								
年 月 日								
年 月 日								
年 月 日								
年 月 日								
年 月 日								
年 月 日								
年 月 日								

種苗購買憑證粘貼處

A large, empty rectangular box with a thin black border, occupying most of the page. It is intended for pasting a receipt or certificate related to seedling purchases.

## 病蟲(草)害防治資材採購資料粘貼處

## 病蟲(草)害防治資材採購資料粘貼處

## 病蟲(草)害防治資材採購資料粘貼處

## 各種檢驗分析表及農藥表單黏貼處

收件日期： 年 月 日 土壤 水質 重金屬含量 香蕉農藥殘留 其他：\_\_\_\_\_

## 各種檢驗分析表及農藥表單黏貼處

收件日期： 年 月 日 土壤 水質 重金屬含量 香蕉農藥殘留 其他：\_\_\_\_\_

## 能源使用相關表單黏貼處

收件日期： 年 月 日

水費 電費 油料 其他：\_\_\_\_\_



## 能源使用相關表單黏貼處

收件日期： 年 月 日

水費 電費 油料 其他：\_\_\_\_\_

## 病蟲草害監測紀錄

日期： 年 月 日 <input type="checkbox"/> 病害 <input type="checkbox"/> 蟲害 <input type="checkbox"/> 草害 / <input type="checkbox"/> 照片 <input type="checkbox"/> 說明 <input type="checkbox"/> 其他_____
日期： 年 月 日 <input type="checkbox"/> 病害 <input type="checkbox"/> 蟲害 <input type="checkbox"/> 草害 / <input type="checkbox"/> 照片 <input type="checkbox"/> 說明 <input type="checkbox"/> 其他_____
日期： 年 月 日 <input type="checkbox"/> 病害 <input type="checkbox"/> 蟲害 <input type="checkbox"/> 草害 / <input type="checkbox"/> 照片 <input type="checkbox"/> 說明 <input type="checkbox"/> 其他_____
日期： 年 月 日 <input type="checkbox"/> 病害 <input type="checkbox"/> 蟲害 <input type="checkbox"/> 草害 / <input type="checkbox"/> 照片 <input type="checkbox"/> 說明 <input type="checkbox"/> 其他_____
日期： 年 月 日 <input type="checkbox"/> 病害 <input type="checkbox"/> 蟲害 <input type="checkbox"/> 草害 / <input type="checkbox"/> 照片 <input type="checkbox"/> 說明 <input type="checkbox"/> 其他_____

日期： 年 月 日       病害    虫害    草害 /  照片    說明    其他\_\_\_\_\_

日期： 年 月 日       病害    虫害    草害 /  照片    說明    其他\_\_\_\_\_

日期： 年 月 日       病害    虫害    草害 /  照片    說明    其他\_\_\_\_\_

日期： 年 月 日       病害    虫害    草害 /  照片    說明    其他\_\_\_\_\_

日期： 年 月 日       病害    虫害    草害 /  照片    說明    其他\_\_\_\_\_

日期： 年 月 日       病害    虫害    草害 /  照片    說明    其他\_\_\_\_\_

日期： 年 月 日       病害    虫害    草害 /  照片    說明    其他\_\_\_\_\_

日期： 年 月 日       病害    虫害    草害 /  照片    說明    其他\_\_\_\_\_

日期： 年 月 日       病害    虫害    草害 /  照片    說明    其他\_\_\_\_\_

日期： 年 月 日       病害    虫害    草害 /  照片    說明    其他\_\_\_\_\_

日期： 年 月 日       病害    蟲害    草害 /  照片    說明    其他\_\_\_\_\_

日期： 年 月 日       病害    蟲害    草害 /  照片    說明    其他\_\_\_\_\_

日期： 年 月 日       病害    蟲害    草害 /  照片    說明    其他\_\_\_\_\_

日期： 年 月 日       病害    蟲害    草害 /  照片    說明    其他\_\_\_\_\_

日期： 年 月 日       病害    蟲害    草害 /  照片    說明    其他\_\_\_\_\_

日期： 年 月 日       病害    蟲害    草害 /  照片    說明    其他\_\_\_\_\_

日期： 年 月 日       病害    蟲害    草害 /  照片    說明    其他\_\_\_\_\_

日期： 年 月 日       病害    蟲害    草害 /  照片    說明    其他\_\_\_\_\_

日期： 年 月 日       病害    蟲害    草害 /  照片    說明    其他\_\_\_\_\_

日期： 年 月 日       病害    蟲害    草害 /  照片    說明    其他\_\_\_\_\_

## 其他記事

日期： 年 月 日

日期： 年 月 日

日期： 年 月 日

日期： 年 月 日

日期： 年 月 日

日期： 年 月 日

日期： 年 月 日

日期： 年 月 日

日期： 年 月 日

日期： 年 月 日



## 八、2020 年度良好農業規範工作小組

### 工作小組組長/窗口

姓 名	單 位	職 稱	聯 絡 電 話	電 子 信 箱
趙治平	香蕉研究所	所 長	08-7392111~3	tbri@mail.banana.org.tw