

蕎麥臺灣良好農業規範

(TGAP)

行政院農業委員會
臺中區農業改良場編撰
2019 年版

目錄

	頁次
誓約書.....	1
一、 生產及出貨作業流程圖.....	2
二、 生產及出貨作業風險管理內容一覽表.....	3
三、 生產及出貨作業查核表.....	4
四、 栽培管理作業曆.....	6
五、 施肥作業標準.....	7
六、 病蟲草害防治曆.....	10
七、 生產履歷紀錄簿.....	12
基本資料.....	13
種子登記表、栽培工作紀錄.....	14
肥料採購及施用紀錄.....	15
病蟲草害防治資材採購及使用紀錄.....	18
採收及採收後處理紀錄.....	20
出貨紀錄.....	21
肥料資材與代碼對照表.....	22
防治資材與代碼對照表.....	22
其他資材採購紀錄表.....	23
病蟲草害防治資材採購資料黏貼處.....	24
各種檢驗報告黏貼處.....	25
其他紀事.....	26
八、 良好農業規範工作小組.....	27

誓約書

單位：_____

負責人姓名：_____

我_____，關於本產品_____生產及出貨相關安全、安心作業之保證，立下誓約如下：

- 1.在本產品_____的生產過程中不使用未合法登記的農藥。
- 2.在出貨過程中，如發生貨物安全上的責任，經實施認驗證檢查或其他查驗，證實安全責任歸咎於我，我會承擔全部責任。
- 3.我會遵從良好農業規範之各項規定，依規定進行生產、記錄並提供資料；相關紀錄之網路資訊可公開給第三者。
- 4.如因違反前述規定而遭受處分，將無條件接受並不得異議。

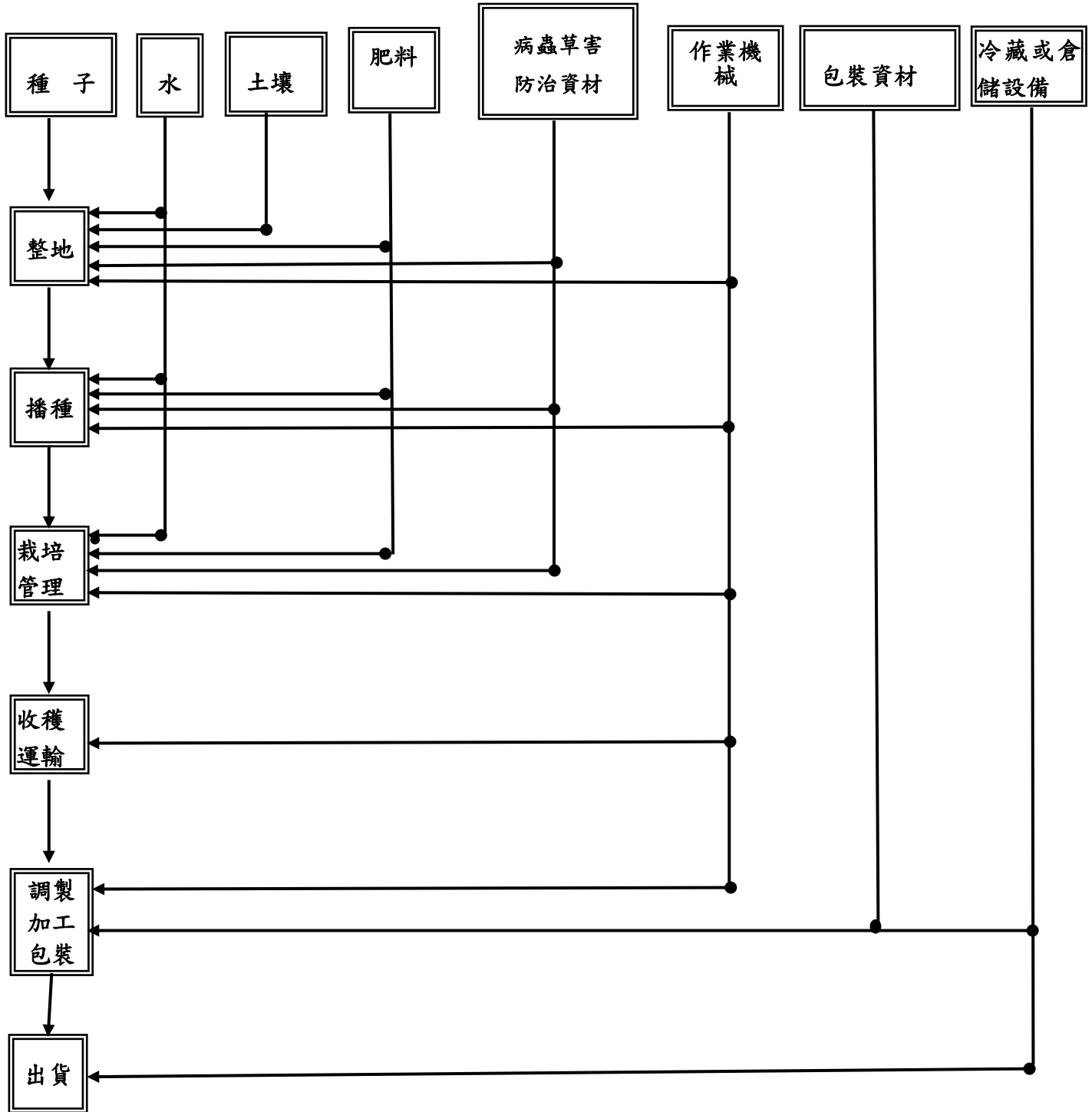
立誓約人簽名：_____

地址：_____

電話：_____

日期：中華民國_____年_____月_____日

一、生產及出貨作業流程圖



※收穫：(1)採收。

※調製：(1)乾燥處理；(2)去除雜質；(3)脫殼。

※加工：(1)磨粉；(2)包裝；(3)貯藏。

二、生產及貨作業風險管理一覽表

作業	管理對象	危害因子	引發危害之原因	因應對策方法	憑證及紀錄文件	備註
整地、播種、栽培作業	土壤(農場及周邊環境)	<ul style="list-style-type: none"> · 重金屬等有害物質 · 農藥殘留 	<ul style="list-style-type: none"> · 農地汙染 · 周邊環境汙染 · 前作物農藥殘留 	<ul style="list-style-type: none"> · 土壤取樣分析 · 透過周邊環境的確認，廢棄物管理，檢視有害物質的影響 · 追溯前作物農藥施用履歷確認 	<ul style="list-style-type: none"> · 土壤分析報告 · 查核表 	
	種子	<ul style="list-style-type: none"> · 夾雜物質 	<ul style="list-style-type: none"> · 不當的生產與管理 	<ul style="list-style-type: none"> · 備有種子來源及種子調製記錄 	<ul style="list-style-type: none"> · 種子來源證明、採購發票或收據 · 查核表 	
	灌溉水	<ul style="list-style-type: none"> · 重金屬等有害物質 	<ul style="list-style-type: none"> · 灌溉水源汙染 	<ul style="list-style-type: none"> · 灌溉水源確認或採取水樣分析 	<ul style="list-style-type: none"> · 水質分析報告 · 查核表 	
	肥料及土壤改良資材	<ul style="list-style-type: none"> · 重金屬 	<ul style="list-style-type: none"> · 肥料、堆肥等資材的汙染 	<ul style="list-style-type: none"> · 確認資材成分 · 加強資材管理 	<ul style="list-style-type: none"> · 資材採購單據 · 資材成分及施用記錄 · 查核表 	
	病蟲草害防治資材	<ul style="list-style-type: none"> · 未註冊登記的農藥 · 農藥殘留 	<ul style="list-style-type: none"> · 使用未註冊登記的農藥 · 施用不當 · 未遵守安全採收期 · 鄰田汙染 	<ul style="list-style-type: none"> · 使用註冊登記的農藥 · 加強作業人員訓練 · 徹底遵守農藥安全規定 	<ul style="list-style-type: none"> · 農藥採購單據 · 農藥出入庫記錄 · 農藥施用記錄 · 查核表 	
收穫、烘乾、貯藏	收穫期管理	<ul style="list-style-type: none"> · 穗上發芽 · 發霉 	<ul style="list-style-type: none"> · 連續降雨後採收 · 植株倒伏 	<ul style="list-style-type: none"> · 勿太晚播種，避開採收期遇梅雨季 · 合理化施肥防止倒伏 	<ul style="list-style-type: none"> · 栽培工作紀錄表 · 肥料施用記錄表 · 查核表 	
	收穫用具、機械	<ul style="list-style-type: none"> · 雜穀 · 異品種 	<ul style="list-style-type: none"> · 收穫用具、機械清潔管理不當 	<ul style="list-style-type: none"> · 徹底進行收穫用具、機械清潔作業 	<ul style="list-style-type: none"> · 查核表 	
	烘乾機械	<ul style="list-style-type: none"> · 雜穀 · 異品種 	<ul style="list-style-type: none"> · 機械清潔管理不當 	<ul style="list-style-type: none"> · 徹底進行烘乾機械清潔作業 	<ul style="list-style-type: none"> · 查核表 	
	貯藏設施	<ul style="list-style-type: none"> · 雜穀 · 異品種 · 發霉 	<ul style="list-style-type: none"> · 貯藏設施管理不良 · 溫濕度管理不當 	<ul style="list-style-type: none"> · 維持貯藏設施之清潔 · 定期溫濕度記錄管理 	<ul style="list-style-type: none"> · 查核表 	
調製加工包裝	脫殼	<ul style="list-style-type: none"> · 外殼 · 破碎粒 	<ul style="list-style-type: none"> · 機械操作不當 · 機械之管理(清潔)不良 · 操作人員之衛生管理不良 	<ul style="list-style-type: none"> · 加強人員訓練 · 徹底機械設施與器具之衛生清潔工作 · 維持操作人員衛生清潔 	<ul style="list-style-type: none"> · 查核表 	
	磨粉	<ul style="list-style-type: none"> · 病原微生物 · 異物 	<ul style="list-style-type: none"> · 機械之管理(清潔)不良 · 操作人員之衛生管理不良 	<ul style="list-style-type: none"> · 徹底進行機械設施清潔作業 · 維持操作人員衛生清潔 	<ul style="list-style-type: none"> · 查核表 	
	包裝資材	<ul style="list-style-type: none"> · 病原微生物 · 異物 	<ul style="list-style-type: none"> · 不當的保管與處理 	<ul style="list-style-type: none"> · 維持保管環境清潔與衛生上的處理 	<ul style="list-style-type: none"> · 查核表 	
出貨	搬運車輛	<ul style="list-style-type: none"> · 病原微生物 · 異物 	<ul style="list-style-type: none"> · 搬運車輛的清潔管理不良 	<ul style="list-style-type: none"> · 徹底進行搬運車輛的清潔維護 	<ul style="list-style-type: none"> · 查核表 	

三、生產及出貨作業查核表

作業	分類	查核項目	查核頻率	日期	查核者	
整地、播種、栽培作業	農地土壤、周邊環境	△是否確認農地與周邊環境無遭受重金屬及有害物質汙染？	見備註 2			
		△是否採取土樣檢查分析及保存分析報告資料？	見備註 2			
	種子	自行採種或購買	◎是否保存種子自行生產紀錄或採購單據？ ◎是否保存若曾進行消毒處理之紀錄？	1 年 1 次		
		播種	◎是否保存種子播種作業記錄？	1 年 1 次		
	水	水源	△水源是否明確？	見備註 2		
		水質分析	△是否採取水樣檢查分析及保存分析報告資料？	見備註 2		
	肥料及土壤改良資材	採購	◎使用資材材料、成分是否正確？、採購單據是否妥善保管？	有異動時或其他		
		保管	◎是否具備出入庫管理紀錄？	有異動時或其他		
		施用	◎是否具備施用記錄？	有異動時或其他		
	病蟲草害防治資材	採購	◎使用資材材料、成分是否正確？、採購單據是否妥善保管？	有異動時或其他		
		保管	◎是否具備農藥出入庫管理紀錄？	有異動時或其他		
		施用	◎是否按照施用規定使用及具備施用記錄？	有異動時或其他		
收穫、烘乾、貯藏	收穫管理	穗上發芽、發霉	△是否適時收穫	1 年 1 次		
	收穫用具、機械	雜穀、異品種	◎是否定期清潔收穫用具與機械	有異動時或其他		
	烘乾機械	雜穀、異品種	◎是否定期清潔烘乾機械	有異動時或其他		
	貯藏設施	發霉	◎是否定期清潔貯藏設施	有異動時或其他		
加工調製包裝	脫殼、磨粉	外殼破碎粒	◎是否有外殼或破碎粒等夾雜物。 ◎是否定期清潔機械	有異動時或其他		
	操作人員	衛生管理	△操作人員是否進行日常衛生管理檢查 △操作人員必須穿戴整齊工作服及工作帽，必要時戴口罩安全衛生管理 △操作人員抽煙、飲食有無在特定區域	有異動時或其他		

		△搬運貨品時是否注意維持貨物之完整			
	教育訓練	△是否定時進行衛生管理相關研習活動	1次／年		
	包裝資材	◎包裝資材是否定期管理 ◎包裝資材是否符合食品安全標準之包裝。	每期作1次		
出貨	搬運車輛	◎運搬車輛是否定期維修及檢查？	1次／年		
		◎運搬車輛是否保持乾淨清潔？	有異動時或其他		

備註：1. ◎為必要查核項目，△為配合產地實際狀況之選擇項目。

2. 生產履歷產品之農地，須經過水質及土壤檢測通過。農業委員會農業試驗所及農田水利處已針對全國農地土壤及灌溉水質進行監測並建立背景值資料，查詢上開資訊，依風險控管原則，針對高風險潛勢區域，再加強稽核。

四、栽培管理作業曆

月 旬		生育期別		主要栽培管理	
十月	上	播種期	營養生長期	生殖生長期	收穫期
	中				
	下				
十一月	上	播種期	營養生長期	生殖生長期	收穫期
	中				
	下				
十二月	上	播種期	營養生長期	生殖生長期	收穫期
	中				
	下				
一月	上	播種期	營養生長期	生殖生長期	收穫期
	中				
	下				
二月	上	播種期	營養生長期	生殖生長期	收穫期
	中				
	下				
三月	上	播種期	營養生長期	生殖生長期	收穫期
	中				
	下				

灰色：播種期
 綠色：營養生長期
 黃色：生殖生長期
 褐色：收穫期

一、播種期

1. 選用品種韃靼蕎麥或普通蕎麥。
2. 播種期為從 10 月下旬~11 月下旬。
3. 整地前先施用有機肥料，細整地時施用化學肥料做基肥。
4. 播種法為撒播法，韃靼蕎麥每公頃播種量 35~40 公斤；普通蕎麥每公頃施用 40~50 公斤。

二、營養生長期
 播種後 25~30 天施用追肥。

三、生殖生長期

四、收穫期

1. 始花後 60~70 天，全株子實有 80~90% 成熟時即行收穫。
2. 利用 35 馬力以上雜糧聯合收穫進行收穫。
3. 採用日光乾燥或利用循環式乾燥式進行乾燥作業。

五、施肥作業標準

一、目的：為提升蕎麥品質，並避免肥料不當施用造成環境污染，特制定本標準。

二、適用範圍：本標準適用於蕎麥種植前至採收前期之施肥作業。

三、使用資材：有機質肥料、化學肥料、微生物肥料。

四、作業方法：

作業名稱	作業方法			注意事項
播種前作業	1.施肥作業前一個月採取土壤做土壤性質分析，或至少了解土壤酸鹼度、土壤質地、土壤有機質及土壤排水等性質。 2.根據合理產量及土壤性質推估施肥量。 合理施肥量(公斤/公頃) 氮素：60-80 磷酐：30-40 氧化鉀：60-80			1-1.對土壤的選擇性甚寬，排水良好的耕地均可栽培。 1-2.土壤酸鹼值 6.0-7.0 最適宜。 1-3.可利用田字型開溝，以利排水。 2-1.為改善土壤性質，可選用粗纖維植物質堆肥。 2-2.基肥可視土壤質地及土壤分析結果調整之。 2-3.若土壤有效性磷含量高，建議可減少磷肥施用量，改採灌注溶磷菌肥料。 2-4.土壤酸鹼值低於 5.5，可於第一次整地(粗整地)前每公頃全面撒施石灰石粉或苦土石灰(白雲石粉)1-2 公噸，犁入土中與土壤充分混合。
施肥時期及分配率(%)	肥料別	基肥	追肥	
	氮肥	50	50	
	磷肥	100	-	
	鉀肥	50	50	
	堆肥	100	-	
基肥	以氮肥50%、全量磷肥及鉀肥50%作基肥。			有機質肥料(堆肥)及基肥於整地時全面撒施後，犁入土中與土壤充分混合。
追肥	1.蕎麥營養生長期(自播種到始花期)日數短，約 20-25 日，肥料應著重於早期施用，以促進植株初期之生育，在始花期(約為播種後 25~30 天)前施用完畢。			1-1.第一次追肥於播種後 25 天，配合灌溉土壤保持濕潤時，施用氮肥 50%(30-40 公斤/公頃)和鉀肥 50%(30-40 公斤/公頃)。 1-2.追肥可視生育情形增減。

※請依土壤性質與肥力情形調整實際施用量。

二、各區農業改良場提供土壤檢測及服務諮詢窗口

改良場所名稱	服務範圍	檢測項目	網址及取樣說明	服務電話
桃園區農業改良場	臺北市、 新北市、 桃園市	土壤、植體、灌溉用水、自製有機質肥料	一、桃園場首頁/相關服務/土壤肥力與作物營養診斷服務 二、土壤肥力與作物營養診斷服務查詢系 http://cook.tydares.gov.tw/soillab/	03-4768216#330、331、333、335
苗栗區農業改良場	苗栗縣	土壤、植體、灌溉用水、介質、自製有機質肥料	一、苗栗場首頁/便民服務/土壤採樣與送驗 http://www.mdais.gov.tw/view.php?catid=3338	037-222111#363、358
臺中區農業改良場	臺中市、 南投縣、 彰化縣	土壤、植體、灌溉用水、介質、自製有機質肥料	一、臺中場首頁/便民服務/農民服務中心/土壤採樣須知 二、臺中場首頁/便民服務/農民服務中心/營養診斷採樣技術及診斷方法 http://www.tdais.gov.tw/view.php?catid=13	04-8523101#310、311
臺南區農業改良場	雲林縣、 嘉義縣、 嘉義市、 臺南市	土壤、水質、葉片、介質	一、臺南場首頁/便民服務/土壤速測服務 http://goo.gl/3uVemY 二、臺南場首頁/土壤檢測服務管理系統 http://goo.gl/rnrZDe	06-5912901#344
高雄區農業改良場	高雄市、 屏東縣、 澎湖縣	土壤、植體、灌溉水、農民自製堆肥及液體肥料	一、高雄場首頁/為民服務/土壤肥力檢測 http://goo.gl/RC6cjQ	08-7389076
花蓮區農業改良場	宜蘭縣、 花蓮縣	土壤、水樣、植體、有機資材(自製堆肥/自製液肥/自製栽培介質)	一、花蓮場首頁/為民服務/農民服務站/土壤及植物營養診斷 http://goo.gl/YNYe8t	03-8521108#370
臺東區農業改良場	臺東縣	土壤、植體、灌溉用水	一、臺東場首頁/便民服務/植體及土壤診斷分析 http://www.ttdares.gov.tw/view.php?catid=1#a1 二、土壤檢測服務管理系統 http://weboffice.ttdares.gov.tw/soil/	089-345756

農業試驗所	全台	土壤、植體、灌溉用水、自製有機質肥料	一、農業試驗所/便民服務/農業試驗所作物病蟲害及土壤肥力診斷服務採樣注意事項(含申請表) http://www.tari.gov.tw/form/index.asp?Parser=2,5,29	04-23317456
-------	----	--------------------	---	-------------

六、病蟲草害防治曆

防治時期	防治對象	防治方法	
		非農藥防治	農藥防治
種植前	1. 使用健康未帶菌的種子。 2. 利用水旱田輪作，可有效控制雜草生長。		
生育期	白粉病	植物保護資訊系統/免登資材 網址： https://otserv2.tactri.gov.tw/ppm/	植物保護資訊系統 網址： https://otserv2.tactri.gov.tw/ppm/ 作物名稱：蕎麥 病蟲名稱：白粉病
	斜紋夜蛾	植物保護資訊系統/免登資材 網址： https://otserv2.tactri.gov.tw/ppm/	植物保護資訊系統 網址： https://otserv2.tactri.gov.tw/ppm/ 作物名稱：蕎麥 病蟲名稱：夜蛾

備註：

- 一、本作物請參考非農藥防治法進行防治。
- 二、病蟲草害防治藥劑可參考農業藥物毒物試驗所網頁植物保護手冊內容，即時更新資料請依農藥資訊服務網(<http://pesticide.baphiq.gov.tw>)公告為主。
- 三、病蟲草害防治建議優先應用「先期預防作業」、「栽培管理及低毒性資材利用」或「免登記植物保護資材」等方式，必要時再行農藥防治。
- 四、倘需完整即時用藥清單，可逕洽各區農業試驗改良場所或「驗證機構」諮詢。
- 五、每次施藥時，請勿同時混用多種藥劑，避免藥害及農藥殘留發生。
- 六、推薦用藥及安全採收期僅適用國內，外銷用藥須符合輸入國檢疫規範。
- 七、使用油劑應注意勿於高溫下使用，並觀察有無藥害發生，適時調降濃度。
- 八、各農業試驗改良場所植物保護服務窗口：

試驗改良場所名稱	服務範圍	諮詢電話	進階查詢(網址)
桃園區農業改良場	臺北市、新北市、桃園市	03-4768216	http://www.tydares.gov.tw/show_index.php
苗栗區農業改良場	苗栗縣	037-222111	http://www.mdais.gov.tw/show_index.php
臺中區農業改良場	臺中市、南投縣、彰化縣	04-8523101-320、321	http://www.tdais.gov.tw/show_index.php
臺南區農業改良場	雲林縣、嘉義	06-5912901	http://www.tndais.gov.tw/show_index.php

	縣、嘉義市、臺南市		p
高雄區農業改良場	高雄市、屏東縣、澎湖縣	08-7389060	高雄場 首頁/為民服務/病蟲害診斷 http://goo.gl/bTpsdY
花蓮區農業改良場	宜蘭縣、花蓮縣	03-8521108 ~10	http://www.hdares.gov.tw/show_index.php
臺東區農業改良場	臺東縣	08-9325110	http://www.ttdares.gov.tw/show_index.php
農業試驗所	全台	04-23302301	http://www.tari.gov.tw/index.asp
農業藥物毒物試驗所	全台	04-23302101	http://www.tactri.gov.tw/wSite/mp?mp=11

七、蕎麥生產履歷記錄簿



主辦單位：行政院農業委員會

輔導單位：_____區農業改良場

栽培年期： / 年

基本資料

生產履歷編號		2 吋 正面 照片	
農戶姓名			
聯絡電話	電話：() 傳真：() 行動電話：		
住址			
E-mail：			
序 號	田間地段地號	品 種	面 積
1	市鎮鄉 段 小段 號		公頃
2	市鎮鄉 段 小段 號		公頃
3	市鎮鄉 段 小段 號		公頃
4	市鎮鄉 段 小段 號		公頃
5	市鎮鄉 段 小段 號		公頃
6	市鎮鄉 段 小段 號		公頃
7	市鎮鄉 段 小段 號		公頃
8	市鎮鄉 段 小段 號		公頃
9	市鎮鄉 段 小段 號		公頃
總面積		品種：	公頃
總面積		品種：	公頃
備註			

種子登記表

栽培品種：	種子來源：	購入日期：
栽培品種：	種子來源：	購入日期：
栽培品種：	種子來源：	購入日期：

栽培工作紀錄

紀錄項目	作業日期	作業內容	備註
耕地管理	年 月 日	<input type="checkbox"/> 整地 <input type="checkbox"/> 除草 <input type="checkbox"/> 土壤改良 <input type="checkbox"/> 有機質肥料 <input type="checkbox"/> 化學肥料	
	年 月 日	<input type="checkbox"/> 整地 <input type="checkbox"/> 除草 <input type="checkbox"/> 土壤改良 <input type="checkbox"/> 有機質肥料 <input type="checkbox"/> 化學肥料	
	年 月 日	<input type="checkbox"/> 整地 <input type="checkbox"/> 除草 <input type="checkbox"/> 土壤改良 <input type="checkbox"/> 有機質肥料 <input type="checkbox"/> 化學肥料	
播種	年 月 日	<input type="checkbox"/> 撒播(稻草覆蓋法) <input type="checkbox"/> 整地撒播 <input type="checkbox"/> 條播 <input type="checkbox"/> 其他	
栽培管理	年 月 日	<input type="checkbox"/> 灌溉 <input type="checkbox"/> 施肥 <input type="checkbox"/> 除草 <input type="checkbox"/> 其他	
	年 月 日	<input type="checkbox"/> 灌溉 <input type="checkbox"/> 施肥 <input type="checkbox"/> 除草 <input type="checkbox"/> 其他	
	年 月 日	<input type="checkbox"/> 灌溉 <input type="checkbox"/> 施肥 <input type="checkbox"/> 除草 <input type="checkbox"/> 其他	
	年 月 日	<input type="checkbox"/> 灌溉 <input type="checkbox"/> 施肥 <input type="checkbox"/> 除草 <input type="checkbox"/> 其他	
	年 月 日	<input type="checkbox"/> 灌溉 <input type="checkbox"/> 施肥 <input type="checkbox"/> 除草 <input type="checkbox"/> 其他	
其他作業	年 月 日		

肥料採購及施用記錄

(1) 肥料採購

記錄代號	採購日期	資材名稱 (代碼)	廠牌	供應商	單價	數量	小計	備註
	/ /							
	/ /							
	/ /							
	/ /							
	/ /							
	/ /							
	/ /							

(2) 肥料施用記錄

記錄項目	作業日期	作業內容	使用量 (公斤)	備註
施肥	/ /	<input type="checkbox"/> 基肥 <input type="checkbox"/> 追肥 <input type="checkbox"/> 廠牌(採購編號): _____ <input type="checkbox"/> 肥料(資材代碼): _____		
	/ /	<input type="checkbox"/> 基肥 <input type="checkbox"/> 追肥 <input type="checkbox"/> 廠牌(採購編號): _____ <input type="checkbox"/> 肥料(資材代碼): _____		
	/ /	<input type="checkbox"/> 基肥 <input type="checkbox"/> 追肥 <input type="checkbox"/> 廠牌(採購編號): _____ <input type="checkbox"/> 肥料(資材代碼): _____		
	/ /	<input type="checkbox"/> 基肥 <input type="checkbox"/> 追肥 <input type="checkbox"/> 廠牌(採購編號): _____ <input type="checkbox"/> 肥料(資材代碼): _____		
	/ /	<input type="checkbox"/> 基肥 <input type="checkbox"/> 追肥 <input type="checkbox"/> 廠牌(採購編號): _____ <input type="checkbox"/> 肥料(資材代碼): _____		

	/ /	<input type="checkbox"/> 基肥 <input type="checkbox"/> 追肥 <input type="checkbox"/> 廠牌(採購編號): _____ <input type="checkbox"/> 肥料(資材代碼): _____		
	/ /	<input type="checkbox"/> 基肥 <input type="checkbox"/> 追肥 <input type="checkbox"/> 廠牌(採購編號): _____ <input type="checkbox"/> 肥料(資材代碼): _____		

病蟲草害防治資材採購及使用記錄

(1) 病蟲草害防治資材採購

記錄代號	採購日期	資材名稱 (代碼)	廠牌	供應商	單價	數量	小計	備註
	/ /							
	/ /							
	/ /							
	/ /							
	/ /							
	/ /							
	/ /							
	/ /							
	/ /							
	/ /							
	/ /							
	/ /							
	/ /							
	/ /							

(2)病蟲草害防治施用記錄

記錄項目	作業日期	作業內容	稀釋倍數	使用量	備註
病蟲 草害 防治	/ /	<input type="checkbox"/> 廠牌名稱(採購編號): _____ <input type="checkbox"/> 藥劑名稱(資材代碼): _____			
	/ /	<input type="checkbox"/> 廠牌名稱(採購編號): _____ <input type="checkbox"/> 藥劑名稱(資材代碼): _____			
	/ /	<input type="checkbox"/> 廠牌名稱(採購編號): _____ <input type="checkbox"/> 藥劑名稱(資材代碼): _____			
	/ /	<input type="checkbox"/> 廠牌名稱(採購編號): _____ <input type="checkbox"/> 藥劑名稱(資材代碼): _____			
	/ /	<input type="checkbox"/> 廠牌名稱(採購編號): _____ <input type="checkbox"/> 藥劑名稱(資材代碼): _____			

採收及採收後處理記錄

記錄項目	作業日期	作業內容	採收量 (公斤)	備註
採收	/ /	<input type="checkbox"/> 機械收穫		
	/ /	<input type="checkbox"/> 機械收穫		
	/ /	<input type="checkbox"/> 機械收穫		
	/ /	<input type="checkbox"/> 機械收穫		
乾燥	/ /	<input type="checkbox"/> 機械乾燥 <input type="checkbox"/> 日曬		
	/ /	<input type="checkbox"/> 機械乾燥 <input type="checkbox"/> 日曬		
	/ /	<input type="checkbox"/> 機械乾燥 <input type="checkbox"/> 日曬		
	/ /	<input type="checkbox"/> 機械乾燥 <input type="checkbox"/> 日曬		

出貨記錄

紀錄 項目	作業日期	作業內容	備註
	/ /	出貨對象： _____ 出貨量： _____ 件，每件 _____ 公斤 出貨總重量：每件 _____ 公斤	
	/ /	出貨對象： _____ 出貨量： _____ 件，每件 _____ 公斤 出貨總重量：每件 _____ 公斤	
	/ /	出貨對象： _____ 出貨量： _____ 件，每件 _____ 公斤 出貨總重量：每件 _____ 公斤	
	/ /	出貨對象： _____ 出貨量： _____ 件，每件 _____ 公斤 出貨總重量：每件 _____ 公斤	
	/ /	出貨對象： _____ 出貨量： _____ 件，每件 _____ 公斤 出貨總重量：每件 _____ 公斤	
	/ /	出貨對象： _____ 出貨量： _____ 件，每件 _____ 公斤 出貨總重量：每件 _____ 公斤	

肥料資材與代碼對照表

肥料資材代碼	肥料名稱	肥料資材代碼	肥料名稱
A1		A2	
A3		A4	
A5		A6	
A7		A8	
A9		A10	
A11		A12	
A13		A14	

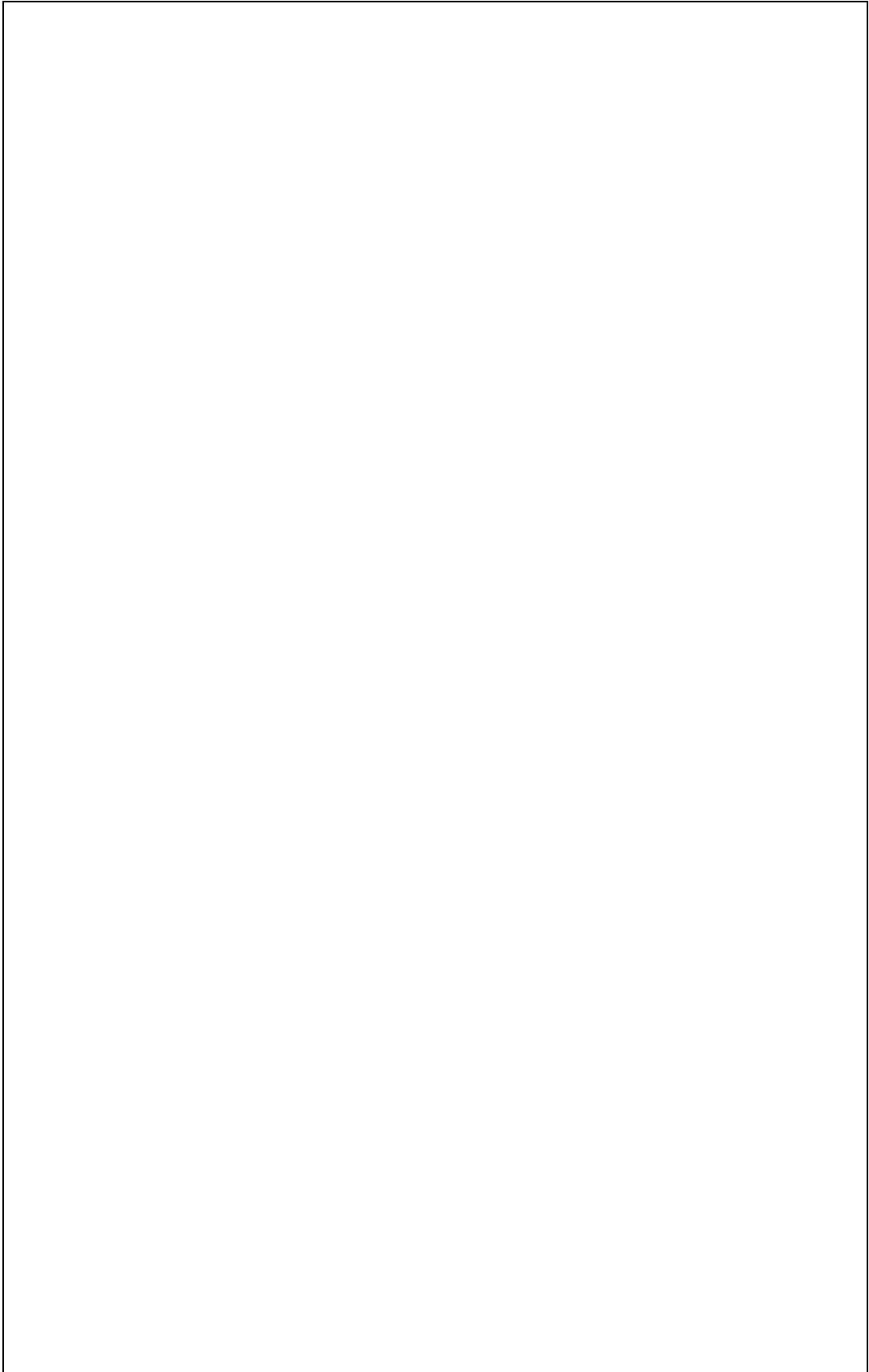
防治資材與代碼對照表

防治資材代碼	資材名稱	防治資材代碼	資材名稱
B1		B2	
B3		B4	
B5		B6	
B7		B8	
B9		B10	
B11		B12	

其他資材採購紀錄表

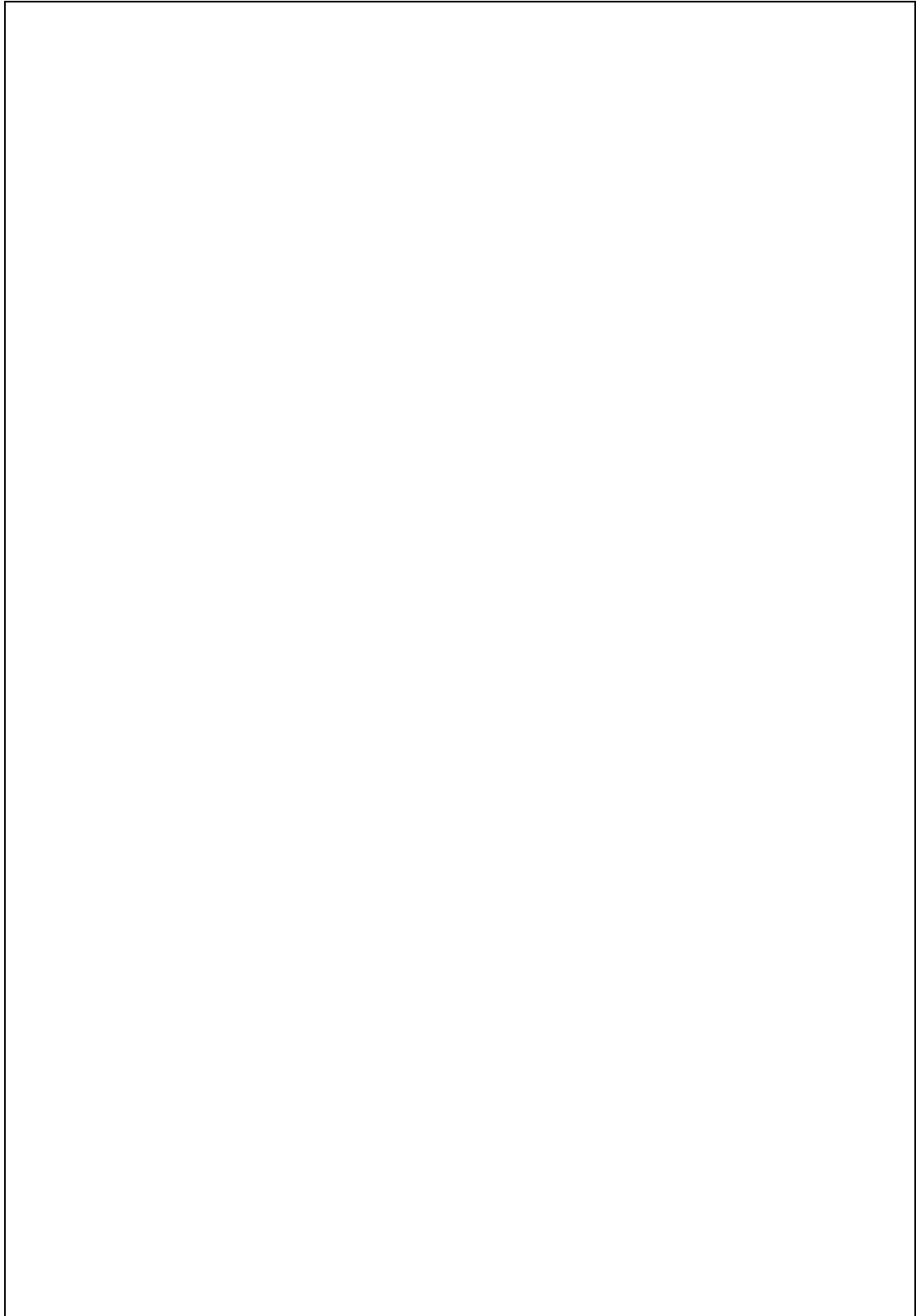
記錄代號	採購日期	資材名稱 (代碼)	廠牌	供應商	單價	數量	小計	備註
	/ /							
	/ /							
	/ /							
	/ /							
	/ /							
	/ /							
	/ /							
	/ /							
	/ /							
	/ /							
	/ /							

病蟲草害防治資材採購資料黏貼處



各種檢驗報告黏貼處

收件日期： / / 土壤水質重金屬含量農藥殘留其他



其他紀事

記錄項目	作業日期	作業內容	備註
	/ /		
	/ /		
	/ /		
	/ /		
	/ /		
	/ /		
	/ /		
	/ /		
	/ /		
	/ /		
	/ /		

八、良好農業規範工作小組

8-1.工作小組窗口

姓名	單位	職稱	聯絡電話	電子信箱
蔡本原	臺中區農業改良場	助理研究員	04-8523101#420	tsaiby@tdais.gov.tw

8-2.良好農業規範工作小組名單

姓名	單位	職稱	聯絡電話	電子信箱	備註
廖宜倫	臺中區農業改良場	副研究員	04-8523101#231	liaoyl@tdais.gov.tw	栽培管理
廖君達	臺中區農業改良場	副研究員	04-8523101#330	liaoct@tdais.gov.tw	病蟲害管理
曾宥紘	臺中區農業改良場	助理研究員	04-8523101#310	kuoyw@tdais.gov.tw	土壤營養管理